



**PARTS  
CATALOGUE  
CATALOGUE  
DE PIÈCES DÉTACHÉES**

**9.9FMH'09** (63V8)

**15FMH'09** (63W8)



1H63V-300F1

( )

9.9FMH/15FMH  
PARTS CATALOGUE  
©2008 by Yamaha Motor Co., Ltd.  
1st edition, July 2008  
All rights reserved.  
Any reprinting or unauthorized use  
without the written permission of  
Yamaha Motor Co., Ltd.  
is expressly prohibited.  
Printed in Japan.

9.9FMH/15FMH  
CATALOGUE DE PIECES DETACHEES  
©2008 par Yamaha Motor Co., Ltd.  
1<sup>re</sup> édition, juillet 2008  
Tous droits réservés  
Toute réimpression ou utilisation  
non autorisée sans la permission écrite  
de la Yamaha Motor Co., Ltd.  
est formellement interdite.  
Imprimé au Japon

# FOREWORD

This Parts Catalogue is related to the parts for the model(s) on the cover page. When you are ordering replacement parts, please refer to this Parts Catalogue and quote both part numbers and part names correctly.

1. Modifications or additions which have been made after the issue of the Parts Catalogue will be announced in the Parts News.  
It is advisable that you make the necessary corrections to the Parts Catalogue according to the Parts News.

2. Abbreviations

The following abbreviations are used in this Parts Catalogue.

“UR” Use specified parts number.

“UN” Use as many as needed.

“AP” Alternate Parts

“LM” Locally Made (Parts need to be ordered locally)

“F#” Frame No. (Applicable machine No.)

“O/S” Over Size

3. The number of components for assembly

- Parts, which are to be supplied in an assembly, are listed with a dot (.) in front of the part name as shown below.
- The numeral appearing to the right of each component part indicates the quantity of parts for each assembly unit.

PART NO.	DESCRIPTION	Q'TY	REMARKS
2F5-83310-60	FRONT FLASHER LIGHT ASSY	2	
115-83311-60	.BULB (6V-18W)	1	

4. Applicable colours of graphics are represented in the “REMARKS” as shown below.

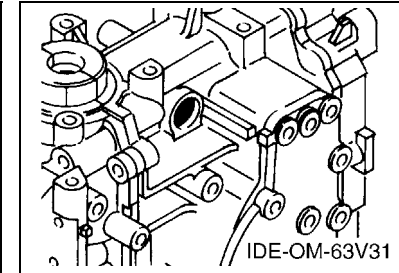
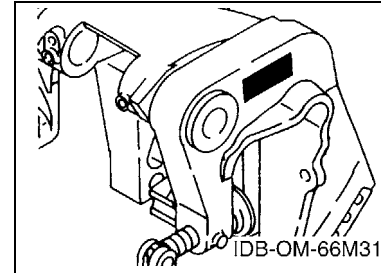
PART NO.	DESCRIPTION	Q'TY	REMARKS
2N4-24110-00-X5	FUEL TANK COMP.	2	MXR
3J1-24240-10	.GRAPHIC, FUEL TANK	1	FOR MXR

5. Note that the illustrations for reference in finding parts numbers are not to be used for assembling. When assembling, please use the applicable service manual.

6. The asterisk (\*) before a reference number indicates modified items after the first edition.

7. Applicable Serial No.

Engine Serial No.



8. Applicable Engine Starting Serial No.

Model	Serial No.	Model	Serial No.
9.9F	682K-1043411	15F	684K-1069050

9. Applicable Colour Code

Abbreviation	Colour Name	Colour Code
DBNM2	DARK BLUISH GRAY METALLIC 2	004D

10. Quantity Column Information

Column No.	Name Of Q'ty Column	Applicable Model
1	63V8	9.9FMH
2	63W8	15FMH

# AVANT-PROPOS

Ce catalogue de pièces détachées concerne les pièces pour le(s) modèle(s) indiqué(s) sur la page de couverture. Lorsque vous commandez des pièces de rechange, veuillez vous référer à ce catalogue de pièces détachées et indiquer clairement les numéros et les noms des pièces détachées.

1. Les modifications ou ajouts ayant été effectués après la parution du catalogue de pièces détachées seront décrits dans les Bulletins d'information concernant les pièces détachées.

Il est recommandé que vous apportiez les corrections nécessaires au catalogue des pièces détachées en vous référant aux Bulletins d'information.

2. Abréviations

Dans ce catalogue, les abréviations suivantes sont utilisées:

“UR” Utiliser le numéro de pièces spécifié.

“UN” Utiliser autant que nécessaire.

“AP” Pièces de substitution

“LM” Fabrication locale (les pièces doivent être commandées localement.)

“F#” N° de cadre (applicable au N° de série)

“O/S” Surdimensionné

3. Nombre de pièces d'un assemblage

- Les pièces fournies comme composants d'un assemblage sont précédées d'un point (.) de la manière indiquée ci-dessous.
- Le chiffre apparaissant à la droite de chaque composant indique la quantité de pièces pour chaque unité d'assemblage.

N° PIÈCES	DESCRIPTION	QTE	REMARQUES
2F5-83310-60	ENS. CLIGNOTANT AVANT	2	
115-83311-60	.AMPOULE (6V-18W)	1	

4. Les couleurs concernant les graphiques sont indiquées dans la colonne “REMARQUES”, comme indiqué ci-dessous.

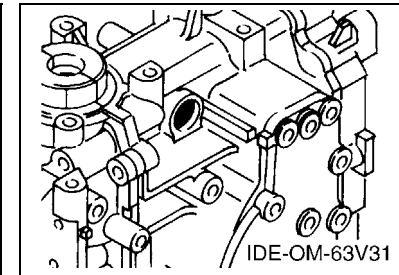
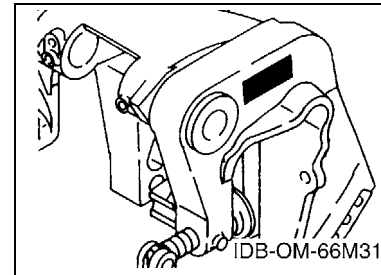
N° PIÈCES	DESCRIPTION	QTE	REMARQUES
2N4-24110-00-X5	RESERVOIR A ESSENCE.	2	MXR
3J1-24240-10	.GRAPHIQUE	1	POUR MXR

5. Veuillez noter que les illustrations sont indiquées à titre de référence pour trouver les numéros de pièces, non pour être utilisées lors de l'assemblage. Lors de l'assemblage, veuillez utiliser le manuel d'entretien adéquat.

6. L'astérisque (\*) placé devant un numéro de référence indique des éléments qui ont été modifiés après la première édition.

7. N° de série applicable

N° de Série du moteur



8. N° de série initial du moteur applicable

Modèle	N° de série	Modèle	N° de série
9.9F	682K-1043411	15F	684K-1069050

9. Code couleur applicable

Abréviation	Nom de la couleur	Code couleur
DBNM2	DARK BLUISH GRAY METALLIC 2	004D

10. Informations relatives à la colonne Quantité

N° de la colonne	Nom de la colonne Qté	Modèle applicable
1	63V8	9.9FMH
2	63W8	15FMH

# CONTENTS

TOP COWLING .....	1
CYLINDER & CRANKCASE .....	2
CRANKSHAFT & PISTON .....	3
INTAKE .....	5
CARBURETOR .....	6
FUEL .....	8
STARTER .....	9
GENERATOR .....	11
ELECTRICAL .....	12
BOTTOM COWLING .....	13
STEERING .....	14
CONTROL .....	16
REMO CON ATTACHMENT .....	18
BRACKET 1 .....	19
BRACKET 2 .....	21
UPPER CASING .....	22
LOWER CASING & DRIVE 1 .....	23
LOWER CASING & DRIVE 2 .....	26
FUEL TANK .....	28
OPTIONAL PARTS .....	29
REPAIR KIT 1 .....	30
REPAIR KIT 2 .....	31

## INDEX

NUMERICAL INDEX .....	32
-----------------------	----

# TABLE DES MATIERES

CAPOT SUPERIEUR .....	1
CYLINDRE & CARTER .....	2
VILEBREQUIN & PISTON .....	3
ADMISSION .....	5
CARBURATEUR .....	6
CARBURANT .....	8
DEMARREUR .....	9
GENERATRICE .....	11
ELECTRIQUE .....	12
CAPOT INFERIEUR .....	13
DIRECTION .....	14
COMMANDE .....	16
COMMANDE A DISTANCE .....	18
SUPPORT 1 .....	19
SUPPORT 2 .....	21
FOURREAU .....	22
BOITIER D'HELICE TRANSMISSION1 .....	23
BOITIER D'HELICE TRANSMISSION2 .....	26
RESERVOIR A CARBURANT .....	28
PIECES OPTIONNELLES .....	29
KITS DE REPARATION 1 .....	30
KITS DE REPARATION 2 .....	31

## INDEX

INDEX NUMERIQUE .....	32
-----------------------	----

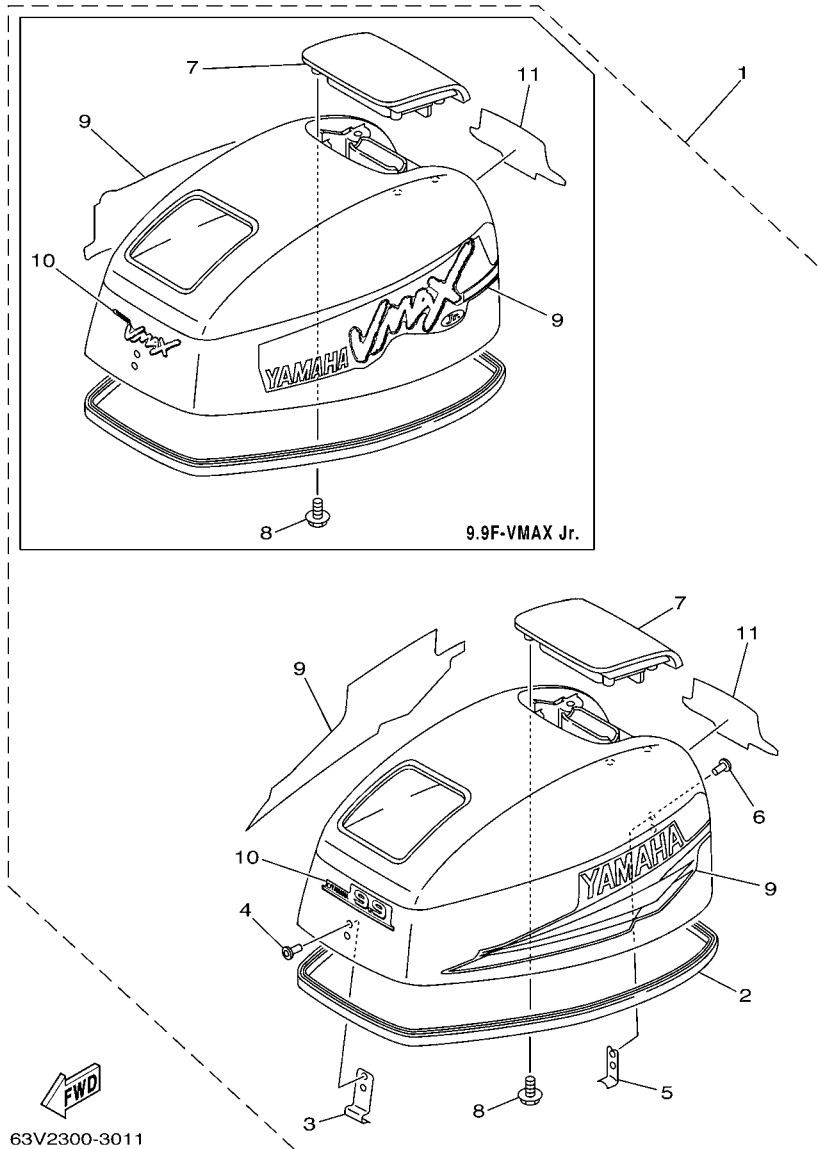
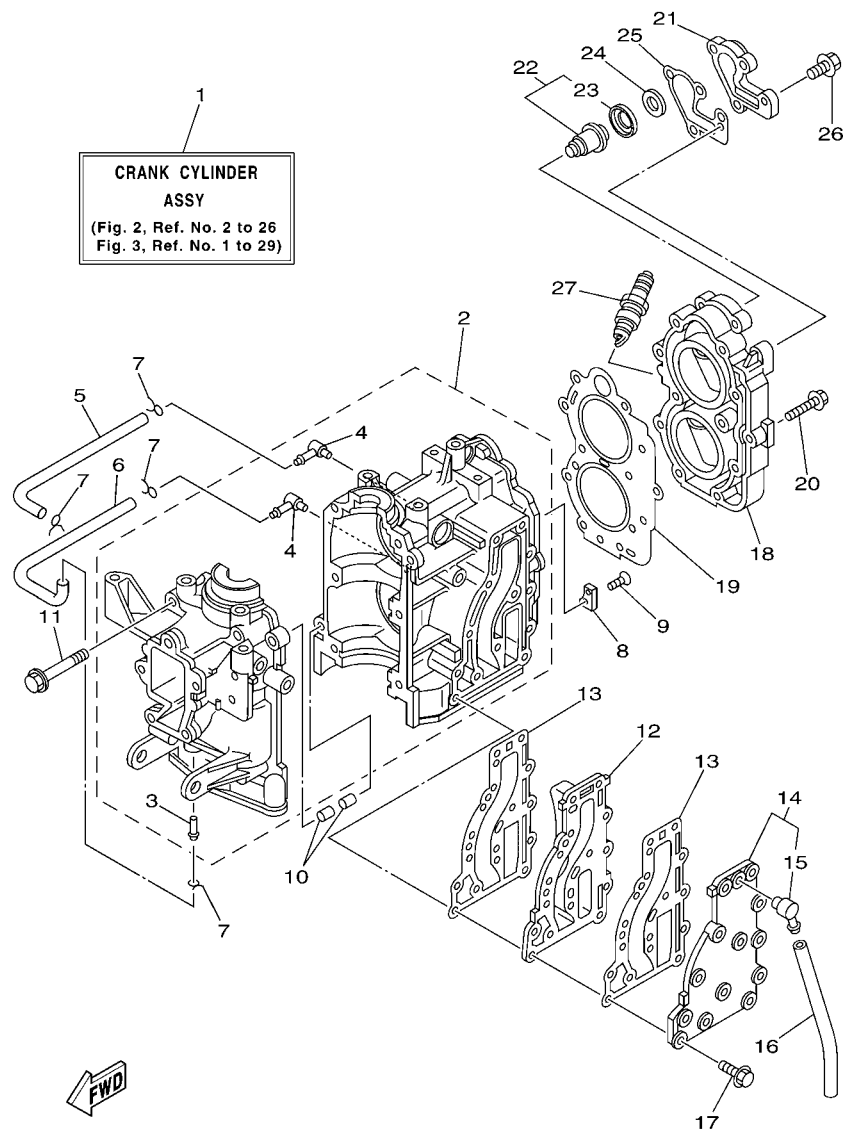


FIG. 1 TOP COWLING

CAPOT SUPERIEUR

REF. NO.	PART NO. N° PIECES	DESCRIPTION DESCRIPTION	63V8	63W8	REMARKS REMARQUES
1	63V-42610-20-4D	TOP COWLING ASSY CAPOT (ENS.)	1		
	63V-42610-V1-NA	TOP COWLING ASSY CAPOT (ENS.)	1		9.9F-VMAX Jr.
	63W-42610-20-4D	TOP COWLING ASSY CAPOT (ENS.)		1	9.9F-VMAX Jr.
2	63V-42615-00	.SEAL .JOINT	1	1	
3	6G1-42651-02	.HOOK .CROCHET	1	1	
4	90266-04M04	.RIVET .RIVET	2	2	
5	6L2-42647-00	.HOLDER, CLAMP BAND .SUPPORT, SANDOW DE SERRAGE	1	1	
6	90266-04M04	.RIVET .RIVET	2	2	
7	63V-42613-01-4D	.MOLDING, AIR DUCT .MANCHON A AIR	1	1	
	63V-42613-01-NA	.MOLDING, AIR DUCT .MANCHON A AIR	1		9.9F-VMAX Jr.
					9.9F-VMAX Jr.
8	97595-06516	.BOLT, WITH WASHER .VIS HEXAGONAL AVC RONDELLE	4	4	
9	63V-W0070-11	.GRAPHIC SET .JEU DIEMBLEMES	1	1	
	63V-W0070-V0	.GRAPHIC SET .JEU DIEMBLEMES	1		9.9F-VMAX Jr.
10	63V-42677-20	.GRAPHIC, FRONT .ADHESIF, AVANT	1		9.9F-VMAX Jr.
	63V-42677-V0	.GRAPHIC, FRONT .ADHESIF, AVANT	1		9.9F-VMAX Jr.
	63W-42677-20	.GRAPHIC, FRONT .ADHESIF, AVANT		1	9.9F-VMAX Jr.
11	63V-42678-10	.GRAPHIC, REAR .ADHESIF, ARRIERE	1		
	63V-42678-V0	.GRAPHIC, REAR .ADHESIF, ARRIERE	1		9.9F-VMAX Jr.
	63W-42678-10	.GRAPHIC, REAR .ADHESIF, ARRIERE		1	9.9F-VMAX Jr.



63V5200-E020

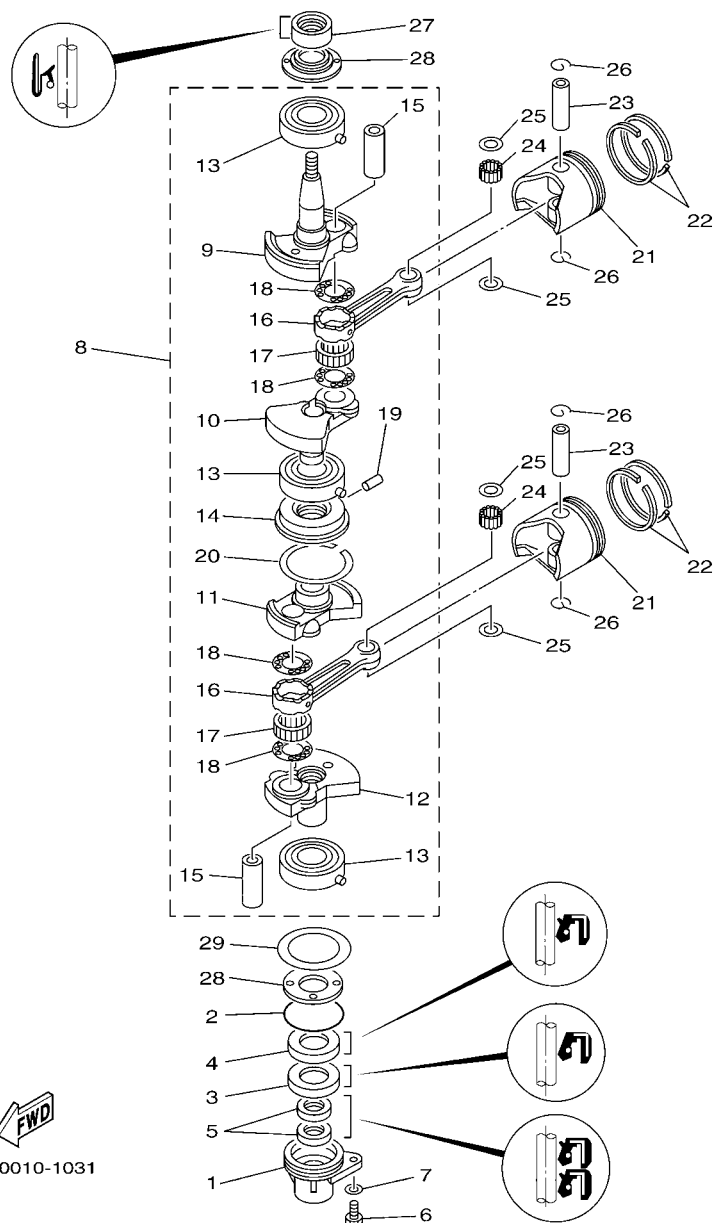
FIG. 2 CYLINDER & CRANKCASE CYLINDRE & CARTER

REF. NO.	PART NO. N° PIECES	DESCRIPTION DESCRIPTION	63V8	63M8	REMARKS REMARQUES
1	63V-W0090-03-1S	CRANK CYLINDER ASSY EMBIELLAGE CYLINDRE (ENS.)	1	1	
2	63V-15100-02-1S	CRANKCASE ASSY CARTER DE MOTEUR COMPLET	1	1	
3	624-14485-00	.PIPE, JOINT .DURITE	1	1	
4	650-14485-03	.PIPE, JOINT .DURITE	2	2	
5	90445-07M08	HOSE (L220) DURITE (L220)	1	1	
6	90445-07M08	HOSE (L220) DURITE (L220)	1	1	
7	90467-06016	CLIP JONG	4	4	
8	682-11325-00	ANODE ANODE	1	1	
9	98780-05015	SCREW, FLAT HEAD VIS A TETE FRAISEE	1	1	
10	93606-12019	PIN, DOWEL GOUPILLE	2	2	
11	90119-08M07	BOLT, WITH WASHER BOULON, AVEC RONDELLE	6	6	
12	63V-41111-00-1S	INNER COVER, EXHAUST PLAQUE, ECHAPPEMENT	1	1	
13	63V-41112-A0	GASKET, EXHAUST INNER COVER JOINT, PLAQUE D'ECHAPPEMENT	2	2	
14	63V-41113-00-1S	OUTER COVER, EXHAUST COUVERCLE, ECHAPPEMENT	1	1	
15	676-11372-00	.NIPPLE, HOSE .RACCORD, TUYAU	1	1	
16	90445-09104	HOSE (L300) DURITE (L300)	1	1	
17	90119-06MA4	BOLT, WITH WASHER BOULON, AVEC RONDELLE	13	13	
18	6E7-11111-01-1S	HEAD, CYLINDER 1 CULASSE	1	1	
19	63V-11181-A1	GASKET, CYLINDER HEAD 1 JOINT, DE CULASSE 1	1	1	
20	90105-07M05	BOLT, FLANGE BOULON	11	11	
21	682-12413-00-1S	COVER, THERMOSTAT COUVERCLE, THERMOSTAT	1	1	
22	6E5-12411-30	THERMOSTAT THERMOSTAT	1	1	
23	688-12412-00	.SEAL, THERMOSTAT .JOINT, THERMOSTAT	1	1	
24	90201-16M03	WASHER, PLATE RONDELLE, PLATE	1	1	
25	682-12414-A1	GASKET, COVER JOINT, COUVERCLE	1	1	
26	90119-06MA2	BOLT, WITH WASHER BOULON, AVEC RONDELLE	4	4	
27	94702-00271	PLUG, SPARK (NGK BR7HS-10) BOUGIE D'ALLUMAGE(NGK BR7HS-10)	2	2	



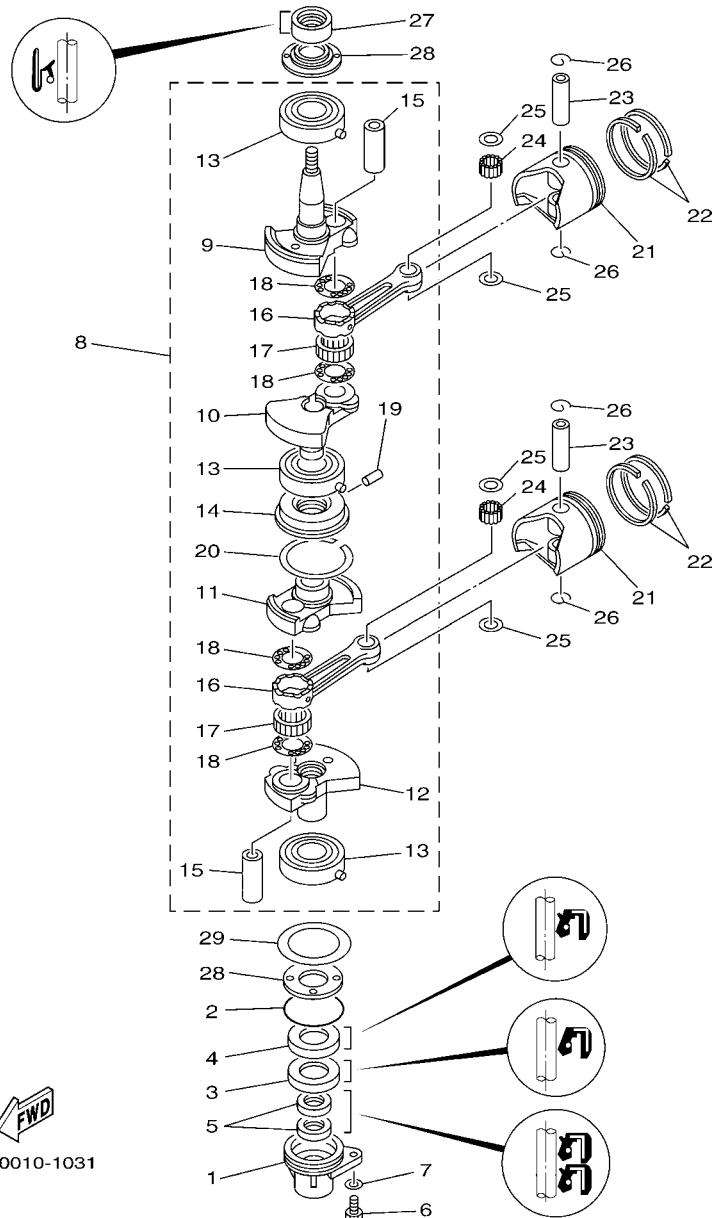
FIG. 3 CRANKSHAFT & PISTON

VILEBREQUIN & PISTON



63V0010-1031

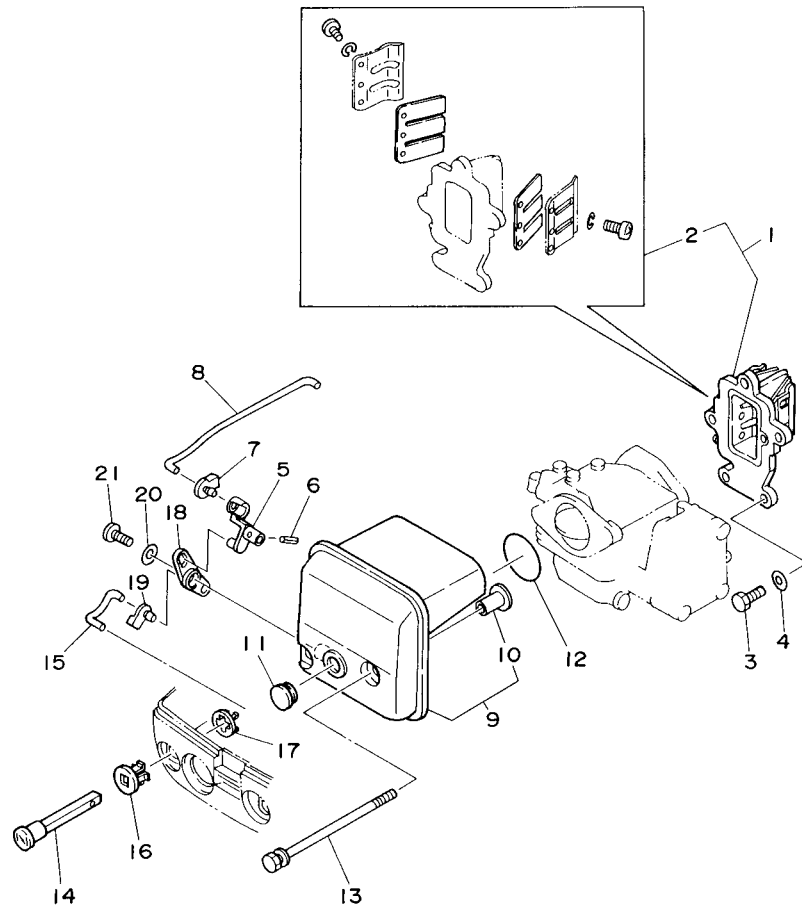
REF. NO.	PART NO. N° PIECES	DESCRIPTION DESCRIPTION	63V8	63W8	REMARKS REMARQUES
1	63V-15396-01-94	HOUSING, OIL SEAL LOGEMENT DE JOINT SPY	1	1	
2	93210-46M16	O-RING JOINT TORIQUE	1	1	
3	93101-25018	OIL SEAL JOINT SPY	1	1	
4	93102-25M48	OIL SEAL JOINT SPY	1	1	
5	93101-13018	OIL SEAL JOINT SPY	2	2	
6	97095-06016	BOLT BOULON	1	1	
7	92995-06600	WASHER RONDELLE	1	1	
8	63V-11400-01	CRANKSHAFT ASSY VILEBREQUIN COMPLET	1	1	
9	63V-11412-00	.CRANK 1 .MASSLOTTE DE VILEBREQUIN 1	1	1	
10	63V-11422-00	.CRANK 2 .MASSLOTTE DE VILEBREQUIN 2	1	1	
11	63V-11432-00	.CRANK 3 .MASSLOTTE DE VILEBREQUIN 3	1	1	
12	63V-11442-00	.CRANK 4 .MASSLOTTE DE VILEBREQUIN 4	1	1	
13	93306-205U7	.BEARING .ROULEMENT	3	3	
14	63V-11515-02	.SEAL, LABYRINTH 1 .JOINT, LABYRINTHE 1	1	1	
15	682-11681-00	.PIN, CRANK 1 .MANETON, VILEBREQUIN 1	2	2	
16	650-11651-04	.ROD, CONNECTING .BIELLE NUE	2	2	
17	93310-620V5	.BEARING .ROULEMENT	2	2	
18	90209-20M23	.WASHER .RONDELLE	4	4	
19	91609-20008	.PIN, SPRING .AXE DE RESSORT	1	1	
20	93440-52009	.CIRCLIP .CIRCLIP	1	1	
21	6E7-11631-00-97	PISTON (STD) PISTON (STD)	2	2	
	6E7-11635-00	PISTON (0.25MM O/S) PISTON (0.25MM O/S)	2	2	AP AP
	6E7-11636-00	PISTON (0.50MM O/S) PISTON (0.50MM O/S)	2	2	AP AP
22	682-11610-01	PISTON RING SET (STD) JEU DE SEGMENTS (STD)	2	2	
	682-11610-11	PISTON RING SET (0.25MM O/S) JEU DE SEGMENTS (0.25MM O/S)	2	2	AP AP
	682-11610-21	PISTON RING SET (0.50MM O/S) JEU DE SEGMENTS (0.50MM O/S)	2	2	AP AP
23	634-11633-00	PIN, PISTON AXE, PISTON	2	2	



63V0010-1031

FIG. 3 CRANKSHAFT & PISTON VILEBREQUIN & PISTON

REF. NO.	PART NO. N° PIECES	DESCRIPTION DESCRIPTION	63V8	63M8			REMARKS REMARQUES
24	93602-14104	PIN, DOWEL GOUJON	50	50			
25	90201-14377	WASHER, PLATE RONDELLE, PLATE	4	4			
26	93450-15023	CIRCLIP CIRCLIP, TYPE S	4	4			
27	93110-23M00	OIL SEAL JOINT SPY	1	1			
28	63V-11445-00	SPACER ENTRETOISE	2	2			
29	90201-46M29	WASHER, PLATE RONDELLE, PLATE	1	1			
-----							
-----							
-----							
-----							
-----							
-----							
-----							
-----							
-----							
-----							
-----							

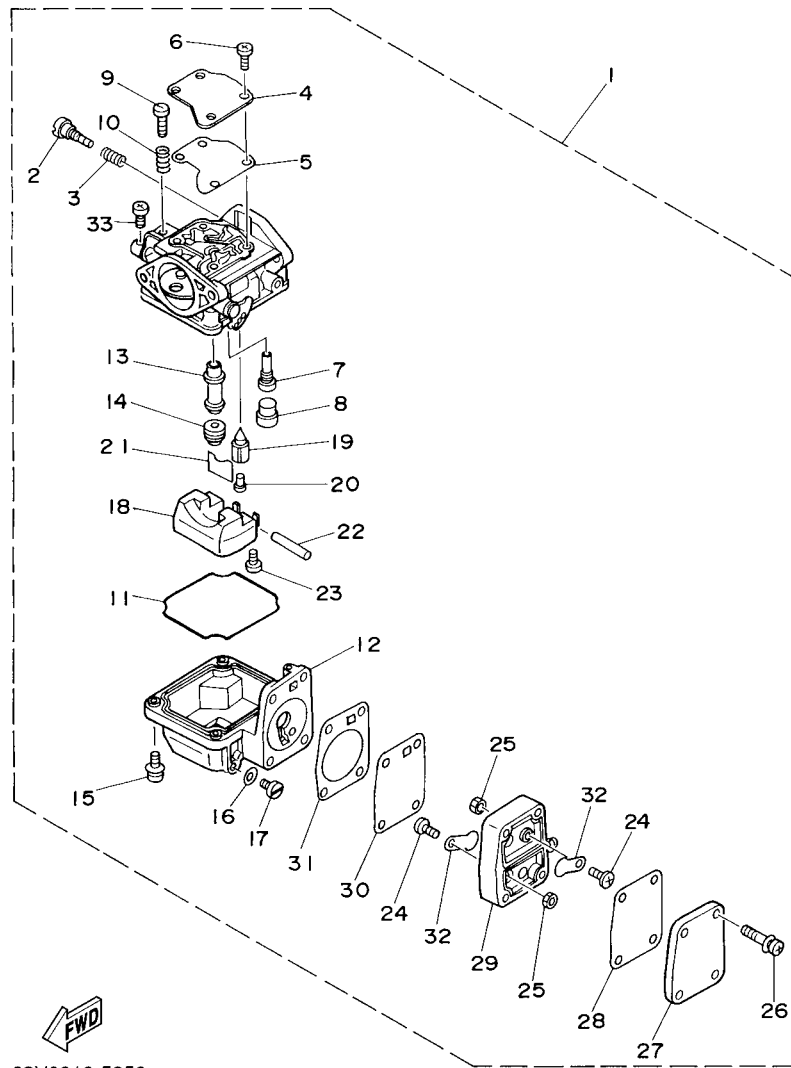


  
 63V0010-5041

FIG. 4 INTAKE

ADMISSION

REF. NO.	PART NO. N° PIECES	DESCRIPTION DESCRIPTION	63V8	63W8	REMARKS REMARQUES
1	63V-13610-10	REED VALVE ASSY CLAPET COMPLET	1		NOR-L NOR-L 9.9F:NOR-S 9.9F:NOR-S
	63V-13610-00	REED VALVE ASSY CLAPET COMPLET	1		
	63W-13610-00	REED VALVE ASSY CLAPET COMPLET	1	1	
2	682-W0004-00	.REED SET .JEU DE CLAPETS	1	1	
3	97095-06020	BOLT BOULON	3	3	
4	92995-06600	WASHER RONDELLE	3	3	
5	63V-41253-00	LEVER, CHOKE LEVIER	1	1	
6	91690-20010	PIN, SPRING AGRAFFE	1	1	
7	63V-41262-00	JOINT, CHOKE LEVER RACCORD, LEVIER DE STARTER	1	1	
8	63V-41257-00	ROD, CHOKE 2 TRINGLE 2, STARTER	1	1	
9	63V-14440-00	SILENCER ASSY, INTAKE SIENCIEUX D'ADMISSION	1	1	
10	90387-06M15	.COLLAR .COLLERETTE	2	2	
11	90480-12M25	GROMMET PASSE-FIL	1	1	
12	93210-35M86	O-RING JOINT TORIQUE	1	1	
13	90119-06M94	BOLT, WITH WASHER BOULON, AVEC RONDELLE	2	2	
14	6H4-41271-01	KNOB, CHOKE BOUTON DE STARTER	1	1	
15	63V-41256-00	ROD, CHOKE 1 TRINGLE 1, STARTER	1	1	
16	689-41273-00	GROMMET PASSE-FIL	1	1	
17	6J8-41274-00	GROMMET 2 PASSE-FIL 2	1	1	
18	63V-41252-00	LEVER, CHOKE 1 LEVIER 1	1	1	
19	661-41262-02	JOINT, CHOKE LEVER RACCORD, LEVIER DE STARTER	1	1	
20	90201-05M09	WASHER, PLATE RONDELLE, PLATE	1	1	
21	90164-05M03	SCREW, TAPPING VIS, TETE FRAISEE	1	1	

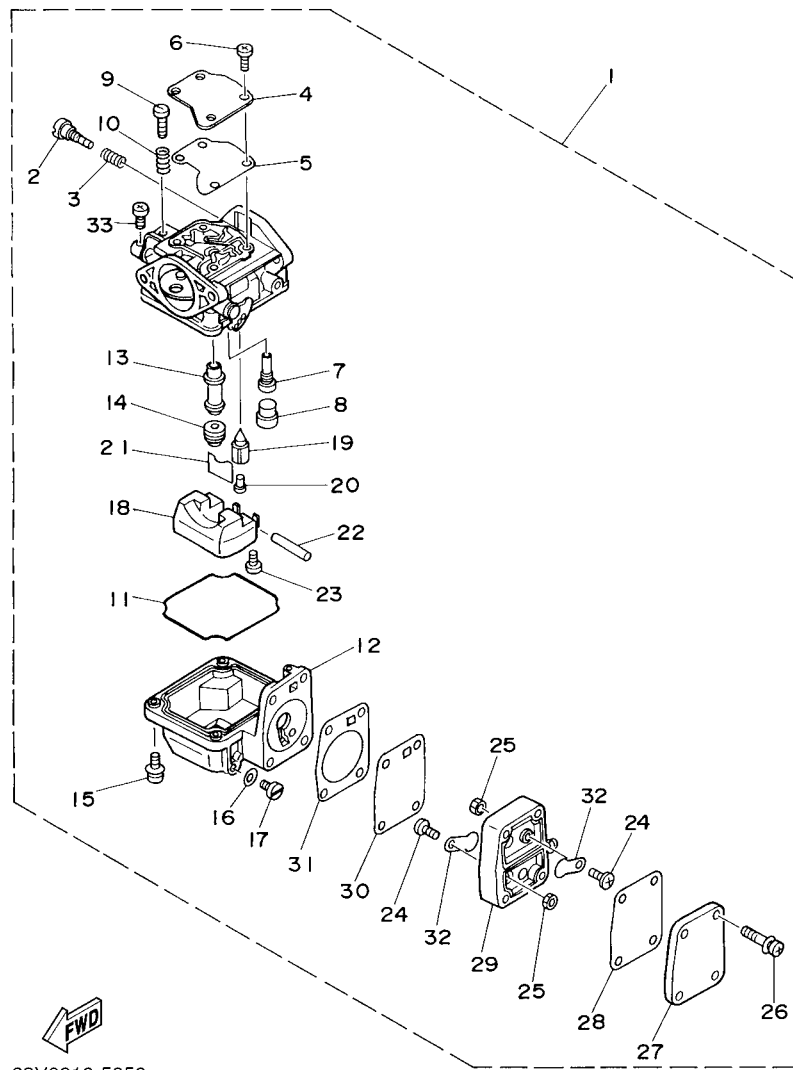


63V0010-5050

FIG. 5 CARBURETOR

CARBURATEUR

REF. NO.	PART NO. N° PIECES	DESCRIPTION DESCRIPTION	63V8	63W8		REMARKS REMARQUES
1	63V-14301-00	CARBURETOR ASSY 1 CARBURATEUR COMPLET 1	1	1		
2	679-14923-00	.SCREW, PILOT .VIS, RALENTI	1	1		
3	679-14555-00	.SPRING .RESSORT	1	1		
4	63V-14527-00	.PLATE .PLAQUE	1	1		
5	63V-14126-00	.GASKET .JOINT	1	1		
6	97803-04010	.SCREW, PAN HEAD .VIS, CRUCIFORME	4	4		
7	63V-14948-06	.JET (#48) .GICLEUR (#48)	1	1		
8	679-14966-00	.RUBBER CAP .CAOUTCHOUC CASQUILLO	1	1		
9	63V-14523-00	.SCREW, STOP .VIS, BUTEE	1	1		
10	90501-10326	.SPRING, COMPRESSION .RESSORT, COMPRESSION	1	1		
11	63V-14984-00	.GASKET, FLOAT CHAMBER .JOINT, CUVE DE FLOTTEUR	1	1		
12	63V-14980-00	.BODY, FLOAT CHAMBER .CORPS, CUVE DE FLOTTEUR	1	1		
13	63V-14947-00	.JET, NEEDLE .GICLEUR DE STARTER	1	1		
14	676-14943-29	.JET, MAIN (#110) .GICLEUR, PRINCIPAL (#110)	1	1		
15	97980-04114	.SCREW, WITH WASHER .VIS, AVEC RONDELLE	4	4		
16	65W-14398-00	.GASKET .JOINT	1	1		
17	6G1-14992-00	.SCREW, DRAIN .BOUCHON, PURGE	1	1		
18	63V-14985-00	.FLOAT .FLOTTEUR	1	1		
19	6G1-14546-01	.VALVE, NEEDLE .POINTEAU	1	1		
20	676-14186-00	.PIN, FLOAT .AXE, FLOTTEUR	1	1		
21	663-14159-00	.CLIP .JONC	1	1		
22	6H4-14548-00	.PIN, FLOAT ARM .AXE, BRAS DE FLOTTEUR	1	1		
23	98580-04008	.SCREW, PAN HEAD .VIS	1	1		
24	98980-03006	.SCREW, BIND .VIS, DE PRESSION	2	2		
25	95380-03600	.NUT .ECROU	2	2		
26	97980-04125	.SCREW, WITH WASHER .VIS, AVEC RONDELLE	4	4		
27	6G1-24452-00	.COVER .COUVERCLE	1	1		

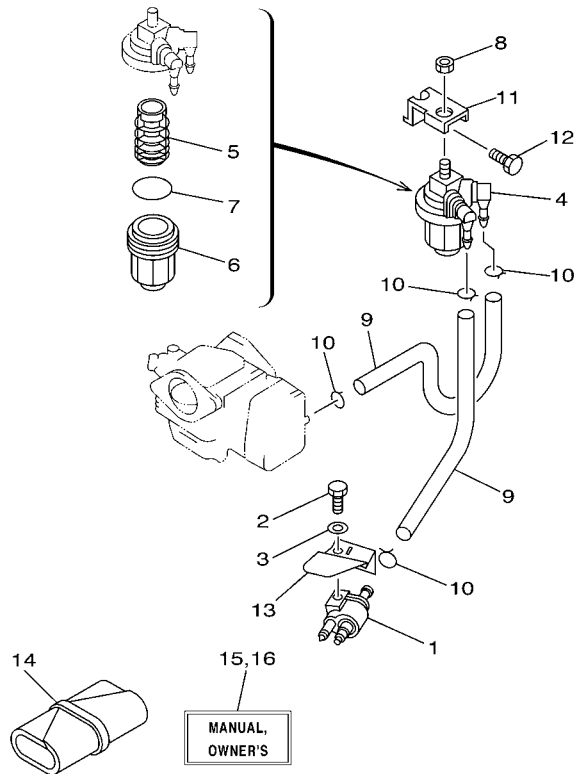


63V0010-5050

FIG. 5 CARBURETOR

CARBURATEUR

REF. NO.	PART NO. N° PIECES	DESCRIPTION DESCRIPTION	63V8	63W8	REMARKS REMARQUES
28	63V-24411-00	.DIAPHRAGM .DIAPHRAGME	1	1	
29	6G1-24412-01	.BODY 1 .CORPS 1	1	1	
30	6G1-24411-00	.DIAPHRAGM .DIAPHRAGME	1	1	
31	6G1-24431-01	.GASKET, FUEL PUMP 1 .JOINT 1 DE POMPE A ESSENCE	1	1	
32	6L5-24421-00	.VALVE, CHECK .SOUPAPE, RETENUE	2	2	
33	98580-04006	.SCREW, PAN HEAD .VIS	1	1	

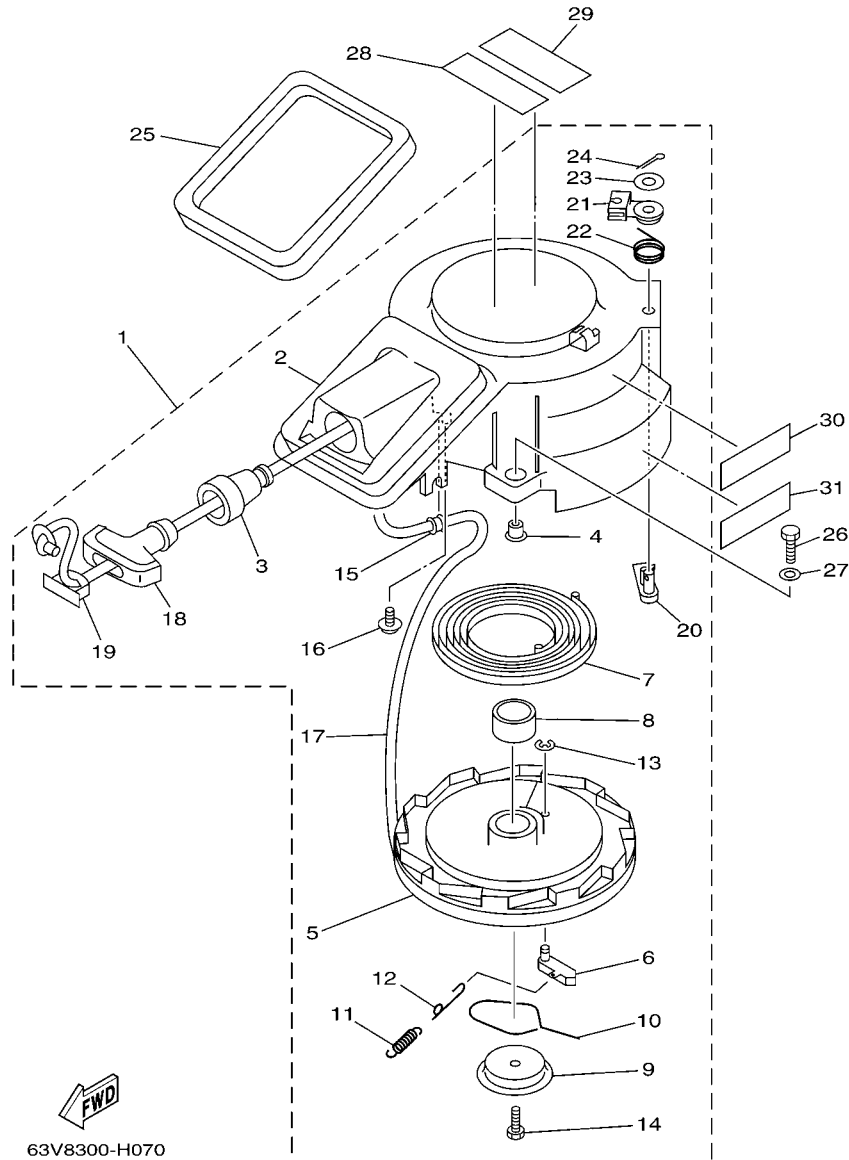


  
63V2300-3060

**FIG. 6 FUEL**

**CARBURANT**

REF. NO.	PART NO. N° PIECES	DESCRIPTION DESCRIPTION	63V8	63W8	REMARKS REMARQUES
1	6G1-24304-02	FUEL PIPE JOINT COMP. 1 DURITE RACCORDEMT. A ESSENCE	1	1	
2	97095-06020	BOLT BOULON	1	1	
3	92995-06600	WASHER RONDELLE	1	1	
4	61N-24560-00	FILTER ASSY ENS FILTRE	1	1	
5	61N-24563-00	.ELEMENT, FILTER .ELEMENT, FILTRE	1	1	
6	61N-24521-00	.CUP, FILTER .CUVETTE, FILTRE	1	1	
7	93210-32738	.O-RING .JOINT TORIQUE	1	1	
8	95380-08600	NUT ECROU	1	1	
9	90445-09M00	HOSE (L180) DURITE (L180)	2	2	
10	90467-08004	CLIP JONC	4	4	
11	682-24566-01	BRACKET, FILTER SUPPORT, FILTRE	1	1	
12	97013-06010	BOLT BOULON	1	1	
13	63V-24396-01	PLATE PLAQUE	1	1	
14	656-W2810-02	TOOL KIT TROUSSE A OUTILS	1	1	
15	63V-28199-7A-E0	MANUAL, OWNER'S MANUEL D'UTILISATION	1	1	UR (E) UR (E)
16	63V-28199-7A-F0	MANUAL, OWNER'S MANUEL D'UTILISATION	1	1	UR (F) UR (F)
	63V-28199-7A-S0	MANUAL, OWNER'S MANUEL D'UTILISATION	1	1	UR (ES) UR (ES)
	63V-28199-7A-G0	MANUAL, OWNER'S MANUEL D'UTILISATION	1	1	UR (D) UR (D)
	63V-28199-7A-D0	MANUAL, OWNER'S MANUEL D'UTILISATION	1	1	UR (NL) UR (NL)
	63V-28199-7A-H0	MANUAL, OWNER'S MANUEL D'UTILISATION	1	1	UR (I) UR (I)
16	63V-28199-8B-K0	MANUAL, OWNER'S MANUEL D'UTILISATION	1	1	UR (DK) UR (DK)
	63V-28199-8B-R0	MANUAL, OWNER'S MANUEL D'UTILISATION	1	1	UR (GR) UR (GR)
	63V-28199-8B-P0	MANUAL, OWNER'S MANUEL D'UTILISATION	1	1	UR (P) UR (P)
	63V-28199-8B-N0	MANUAL, OWNER'S MANUEL D'UTILISATION	1	1	UR (N) UR (N)
	63V-28199-8B-M0	MANUAL, OWNER'S MANUEL D'UTILISATION	1	1	UR (S) UR (S)
	63V-28199-8B-L0	MANUAL, OWNER'S MANUEL D'UTILISATION	1	1	UR (SF) UR (SF)



63V8300-H070

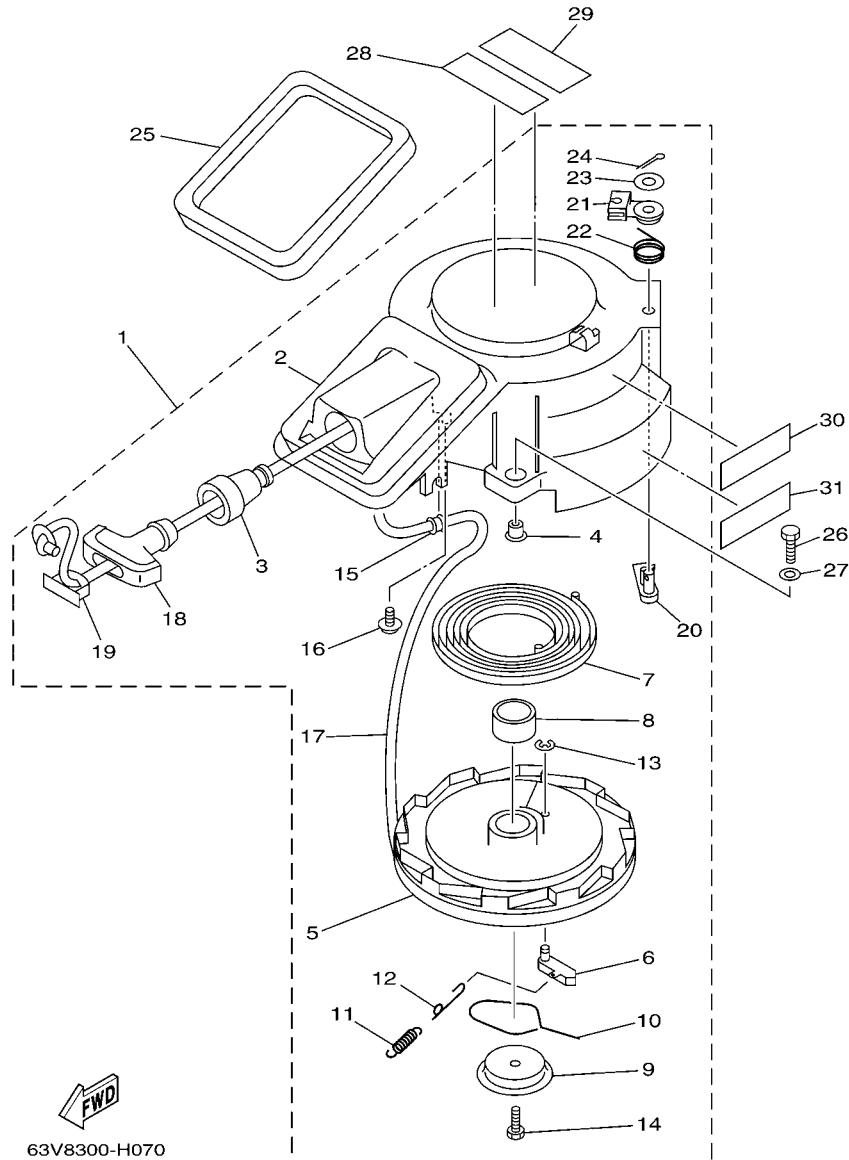
\*1: CUT FROM 50M ROLLS, PART NO. 90890-44373, CUTTING LENGTH 1.8M

\*1:A PRELEVER SUR BOBINE 50M ,REFERENCE 90890-44373, LONGUEUR DE COUPE 1.8M

FIG. 7 STARTER

DEMARREUR

REF. NO.	PART NO. N° PIECES	DESCRIPTION DESCRIPTION	63V8	63M8		REMARKS REMARQUES
1	63V-15710-13	STARTER ASSY DEMARREUR COMPLET	1	1		WITH SAFETY DEVICE WITH SAFETY DEVICE
2	63V-15711-02	.CASE, STARTER .CARTER DE DEMARREUR	1	1		
3	63V-15795-01	.GUIDE, ROPE .GUIDE DE CABLE	1	1		
4	90387-06M05	.COLLAR .COLLERETTE	3	3		
5	63V-15714-00	.DRUM, SHEAVE .TAMBOUR, POULIE	1	1		
6	63V-15741-00	.PAWL, DRIVE .CLIQUET, ENTRAINEMENT	1	1		
7	63V-15713-00	.SPRING, STARTER .RESSORT DE DEMARREUR	1	1		
8	63V-15753-00	.BUSH .CHARBON	1	1		
9	63V-15716-00	.PLATE, DRIVE .PLAQUE, ENTRAINEMENT	1	1		
10	63V-15705-01	.SPRING, DRIVE PAWL .RESSORT DE CLIQUET	1	1		
11	63V-15767-01	.SPRING .RESSORT	1	1		
12	63V-15784-01	.SPRING, RETURN .RESSORT, RAPPEL	1	1		
13	63V-15744-00	.CIRCLIP .CIRCLIP	1	1		
14	63V-15768-00	.BOLT .BOULON	1	1		
15	63V-15764-00	.COLLAR 1 .COLLERETTE 1	1	1		
16	63V-15793-00	.SCREW .VIS	1	1		
17	*	.WIRE, STARTER (L:1800MM) .CABLE DE DEMARREUR (L:1800MM)	1	1		*1 *1
18	6G1-15755-00	.HANDLE, STARTER .POIGNEE, DE DEMARREUR	1	1		
19	6G1-15779-00	.COVER .COUVERCLE	1	1		
20	63V-15794-00	.STOPPER .BUTEE	1	1		
21	63V-15748-00	.PLUNGER, STARTER STOP .PLONGEUR, BOUTE DE DEMAR	1	1		
22	63V-15734-00	.SPRING, RETURN .RESSORT, RAPPEL	1	1		
23	63V-15726-00	.WASHER, FLAT .RONDELLE, PLATE	1	1		
24	91490-16018	.PIN, COTTER .GOUPILLE	1	1		
25	63V-15762-00	SEAL, RUBBER 2 JOINT CAOUTCHOUC 2	1	1		
26	97095-06020	BOLT BOULON	3	3		
27	92995-06600	WASHER RONDELLE	3	3		



  
 63V8300-H070

\*1: CUT FROM 50M ROLLS, PART NO. 90890-44373, CUTTING LENGTH 1.8M  
 \*1:A PRELEVER SUR BOBINE 50M ,REFERENCE 90890-44373,  
 LONGUEUR DE COUPE 1.8M

**FIG. 7 STARTER**

**DEMARREUR**

REF. NO.	PART NO. N° PIECES	DESCRIPTION DESCRIPTION	63V8	63W8				REMARKS REMARQUES
28	6AH-81995-40	LABEL, WARNING ETIQUETTE, AVERTISSEMENT	1	1				
29	6AH-81995-50	LABEL, WARNING ETIQUETTE, AVERTISSEMENT	1	1				
30	6AH-81994-40	LABEL, SAFETY ETIQUETTE, SECURITE	1	1				
31	6AH-81994-50	LABEL, SAFETY ETIQUETTE, SECURITE	1	1				
-----								
-----								
-----								
-----								
-----								
-----								
-----								
-----								





FIG. 9 ELECTRICAL

ELECTRIQUE

REF. NO.	PART NO. N° PIECES	DESCRIPTION DESCRIPTION	63V8	63M8	REMARKS REMARQUES
1	63V-85540-01	C.D.I. UNIT ASSY BLOC C.D.I.	1	1	
2	97095-06020	BOLT BOULON	2	2	
3	92995-06600	WASHER RONDELLE	2	2	
4	90464-15M11	CLAMP BRIDE	1	1	
5	90465-08M61	CLAMP BRIDE	1	1	
6	63V-85570-00	IGNITION COIL ASSY BOBINE D'ALLUMAGE (ENS.)	2	2	
7	97095-06018	BOLT BOULON	2	2	
8	92995-06600	WASHER RONDELLE	2	2	
9	90480-25161	GROMMET PASSE-FIL	1	1	
10	6E3-82370-21	PLUG CAP ASSY ANTIPARASITE	2	2	
11	90464-08M02	CLAMP BRIDE	1	1	
12	97095-06012	BOLT BOULON	1	1	
13	92995-06600	WASHER RONDELLE	1	1	
14	662-82519-00	WIRE, EARTH LEAD FIL, MASSE	1	1	
15	97095-06012	BOLT BOULON	2	2	
16	92995-06600	WASHER RONDELLE	2	2	
17	682-84381-00	2P CONCENT RALLONGE 2 FILS	1	1	
18	6J8-81960-00	RECTIFIER & REGULATOR ASSY REDRESSEUR REGULATEUR CPLT	1	1	
19	97095-06016	BOLT BOULON	1	1	
20	92995-06600	WASHER RONDELLE	1	1	

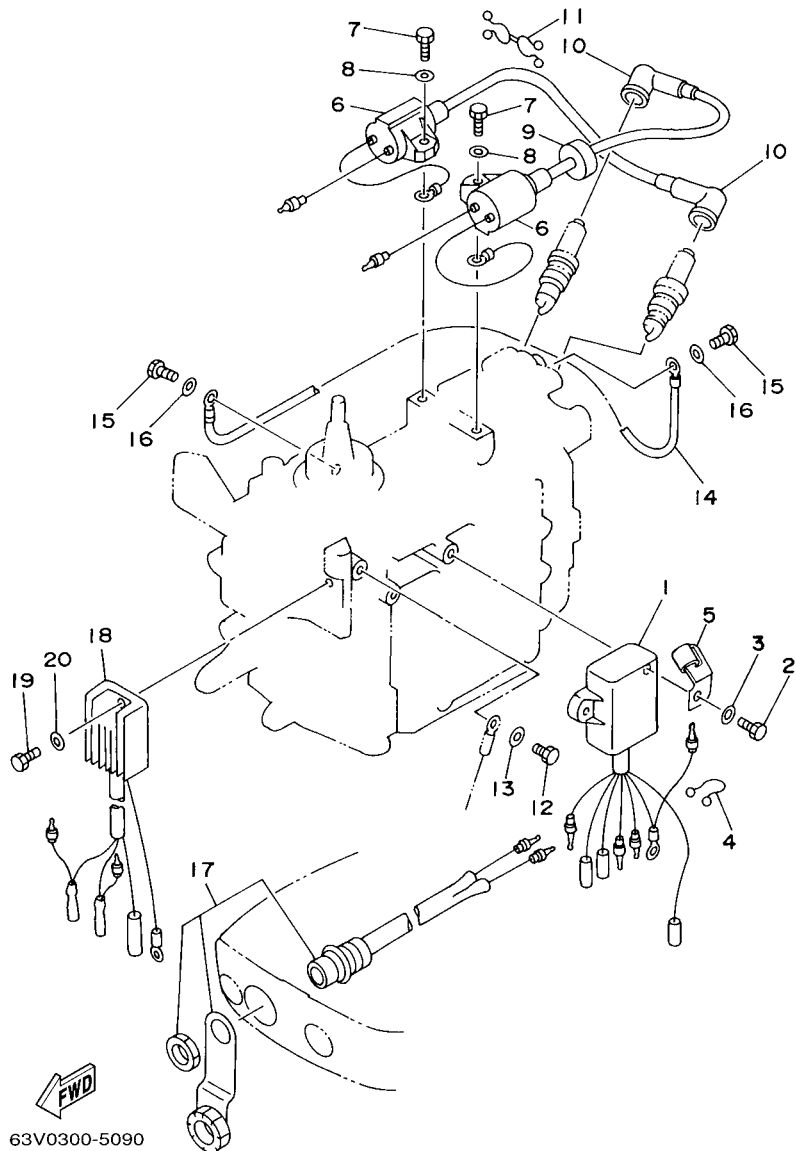
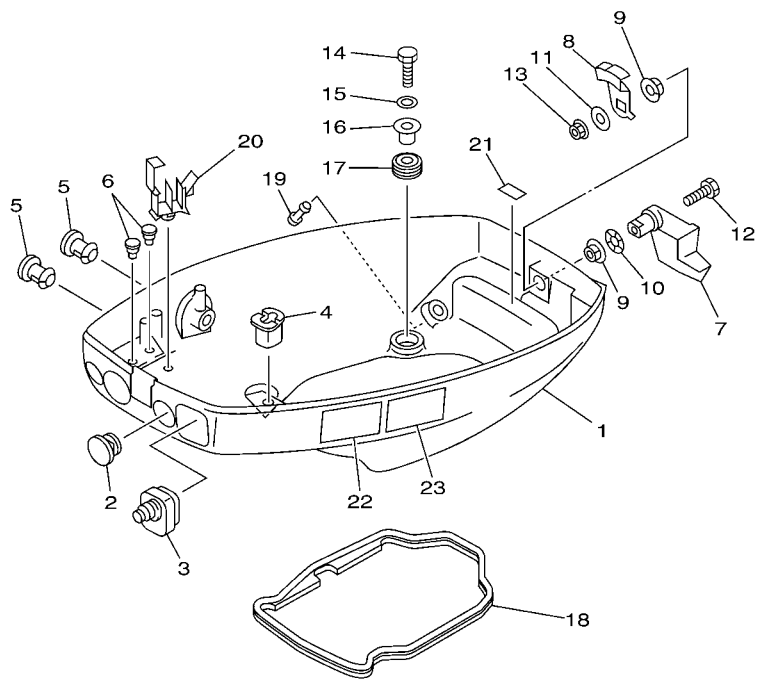


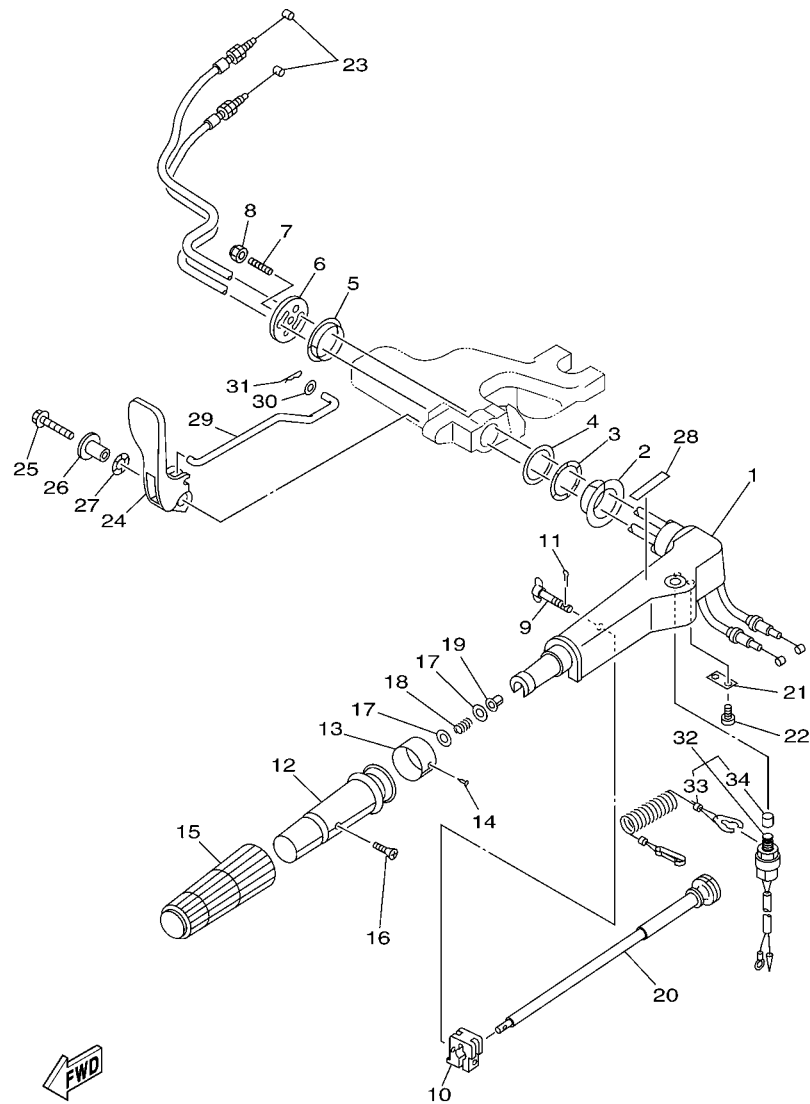
FIG. 10 BOTTOM COWLING

CAPOT INFERIEUR



  
63V8300-H100

REF. NO.	PART NO. N° PIECES	DESCRIPTION DESCRIPTION	63V8	63W8	REMARKS REMARQUES
1	63V-42711-03-4D	COWLING, BOTTOM 1 CUVETTE 1	1	1	
2	682-42725-02	GROMMET PASSE-FIL	1	1	
3	63V-42726-00	GROMMET PASSE-FIL	1	1	
4	682-42727-00	GROMMET PASSE-FIL	1	1	
5	6G1-42748-00	GROMMET PASSE-FIL	2	2	
6	90480-06M19	GROMMET PASSE-FIL	2	2	
7	63V-42815-01-4D	LEVER, CLAMP LEVIER, PRESSE	1	1	
8	6E7-42816-00	LEVER, CLAMP LEVIER, PRESSE	1	1	
9	90386-12M45	BUSH DOUILLE	2	2	
10	90206-12052	WASHER, WAVE RONDELLE, ONDULEE	1	1	
11	90201-06068	WASHER, PLATE RONDELLE, PLATE	1	1	
12	97095-06025	BOLT BOULON	1	1	
13	95380-06700	NUT ECROU	1	1	
14	97095-06025	BOLT BOULON	4	4	
15	92995-06600	WASHER RONDELLE	4	4	
16	90387-06034	COLLAR COLLERETTE	4	4	
17	90480-15M31	GROMMET PASSE-FIL	4	4	
18	63V-42716-02	RUBBER, SEAL 1 JOINT EN CAOUTCHOUC 1	1	1	
19	6H3-44391-01	NIPPLE, HOSE RACCORD D'ESSENCE	1	1	
20	90465-25M57	CLAMP BRIDE	1	1	
21	6E7-42791-10	MARK 1 ETIQUETTE 1	1	1	
22	6AH-42794-40	LABEL, WARNING (GENERAL) ETIQUETTE, AVERTISSEMENT	1	1	
23	6AH-42794-50	LABEL, WARNING (GENERAL) ETIQUETTE, AVERTISSEMENT	1	1	



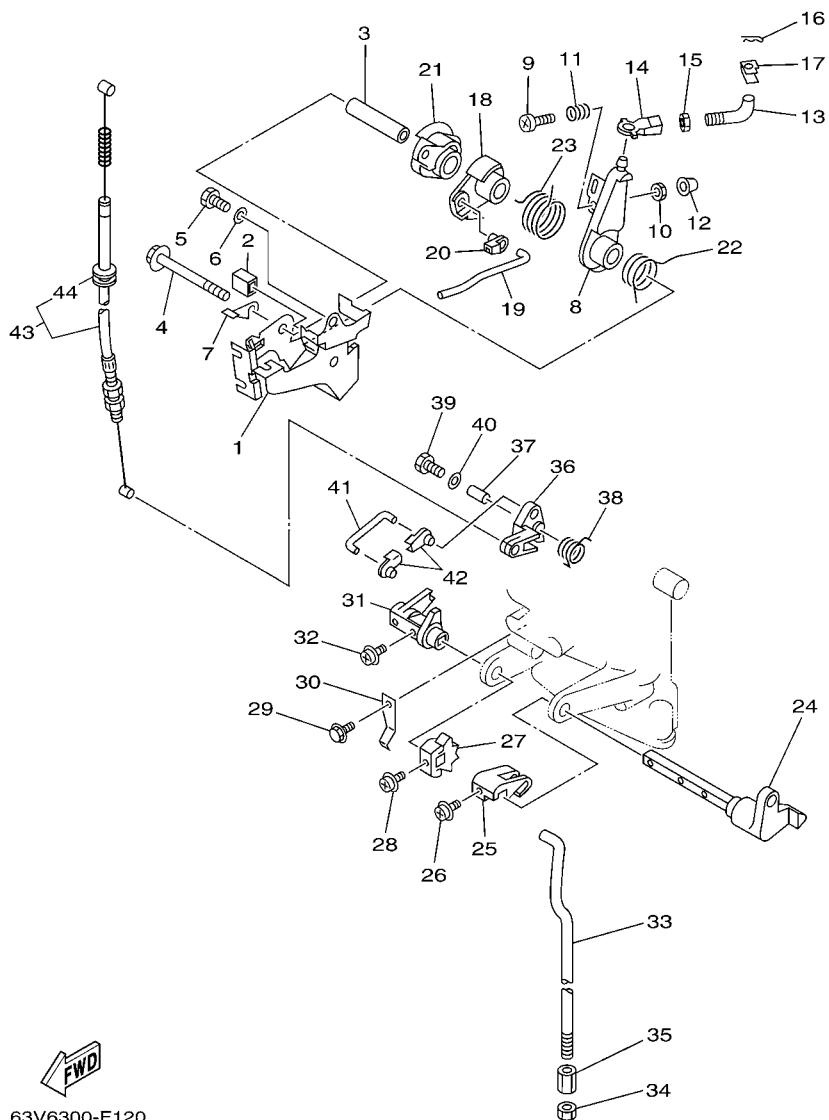
63V8110-H120

FIG. 11 STEERING

DIRECTION

REF. NO.	PART NO. N° PIECES	DESCRIPTION DESCRIPTION	DIRECTION		REMARKS REMARQUES
			63V8	63M8	
1	63V-42111-01-4D	HANDLE, STEERING POIGNEE	1	1	
2	90386-34M97	BUSH DOUILLE	1	1	
3	90206-36M21	WASHER, WAVE RONDELLE, ONDULEE	1	1	
4	90202-36M55	WASHER, PLATE RONDELLE, PLATE	1	1	
5	90386-33M96	BUSH DOUILLE	1	1	
6	6G1-42131-02	COVER, HANDLE STEERING COUVERCLE	1	1	
7	90116-08016	BOLT, STUD GOIJON	1	1	
8	90185-08057	NUT, SELF-LOCKING ECROU, AUTO-BLOQUANT	1	1	
9	6G1-42125-01	BOLT, FRICTION ADJUSTING BOULON	1	1	
10	6G1-42126-00	FRICTION, STEERING HANDLE GRIP CUVETTE, POIGNEE DE DIRECTION	1	1	
11	91490-16010	PIN, COTTER GOUPILLE	1	1	
12	664-42119-00	GRIP, STEERING HANDLE POIGNEE, BARRE FRANCHE	1	1	
13	6H2-42137-00	INDICATOR, THROTTLE INDICATEUR, ACCELERATION	1	1	
14	90269-02M09	RIVET RIVET	1	1	
15	6G1-42177-00	RUBBER, HANDLE CAOUTCHOUC, POIGNEE	1	1	
16	90149-05M13	SCREW VIS	1	1	
17	90201-10M02	WASHER, PLATE RONDELLE, PLATE	2	2	
18	90501-23215	SPRING, COMPRESSION RESSORT, COMPRESSION	1	1	
19	90386-08032	BUSH DOUILLE	1	1	
20	6G1-42138-01	LEVER, THROTTLE LEVIER, ACCELERATEUR	1	1	
21	6E0-42159-02	STAY SUPPORT	1	1	
22	97885-05012	SCREW, PAN HEAD VIS, A ENCOCHE	2	2	
23	6L2-26301-01	THROTTLE CABLE ASSY CABLE D'ACCELERATEUR	2	2	
24	63V-44111-02	HANDLE, GEAR SHIFT POIGNEE, LEVIER D'EMBRAYAGE	1	1	
25	90119-06M05	BOLT, WITH WASHER BOULON, AVEC RONDELLE	1	1	
26	90387-06M86	COLLAR COLLERETTE	1	1	
27	90206-15M18	WASHER, WAVE RONDELLE, ONDULEE	1	1	



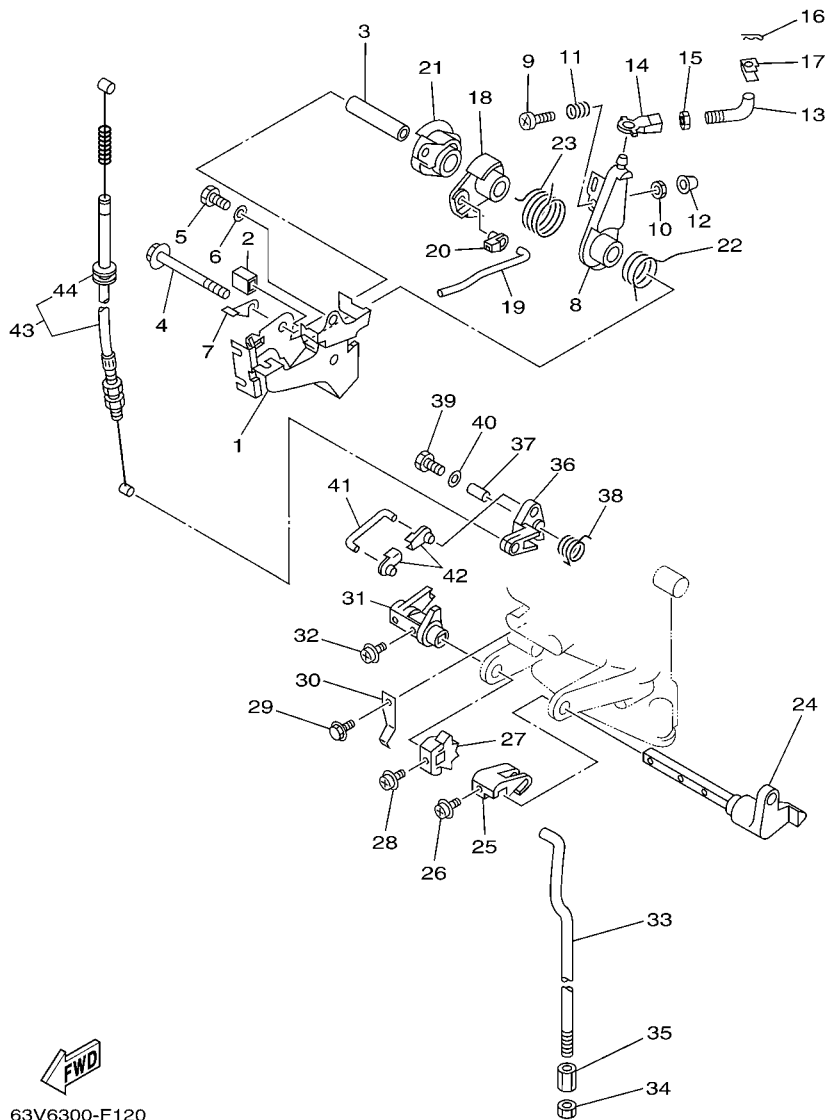


63V6300-F120

FIG. 12 CONTROL

COMMANDE

REF. NO.	PART NO. N° PIECES	DESCRIPTION DESCRIPTION	63V8	63M8	REMARKS REMARQUES
1	63V-14497-02	STAY, THROTTLE WIRE SUPPORT DE BOISSEAU	1	1	
2	689-44194-00	CAP CAPUCHON	1	1	
3	90387-06M50	COLLAR COLLERETTE	1	1	
4	95895-06065	BOLT, FLANGE BOULON	1	1	
5	97095-06012	BOLT BOULON	1	1	
6	92995-06600	WASHER RONDELLE	1	1	
7	63V-41282-00	STOPPER, FREE ACCEL. LINK VERROU	1		EXCEPT NOR-L EXCEPT NOR-L
8	63V-41631-01	LEVER, MAGNETO CONTROL LEVIER, COMMANDE D'AVANCE	1	1	
9	97885-06030	SCREW, PAN HEAD VIS, A ENCOCHE	1	1	
10	95380-06600	NUT, HEXAGON ECROU	1	1	
11	90501-12M16	SPRING, COMPRESSION RESSORT, COMPRESSION	1	1	
12	688-44194-00	CAP CAPUCHON	1	1	
13	63V-41238-00	JOINT, LINK RACCORD	1	1	
14	6H4-41237-00	JOINT, LINK RACCORD	1	1	
15	95380-05700	NUT ECROU	1	1	
16	90468-10005	CLIP JONC	1	1	
17	63V-41223-00	WASHER, LOCK 1 RONDELLE, FREIN 1	1	1	
18	63V-41283-01	LEVER, FREE ACCEL. LEVIER	1	1	
19	63V-41211-00	LINK, ACCEL. BIELLETTE, ACCELERATION	1	1	
20	661-41262-02	JOINT, CHOKE LEVER RACCORD, LEVIER DE STARTER	1	1	
21	63V-41638-00	PULLEY POULIE	1	1	
22	90508-16M37	SPRING, TORSION RESSORT, TORSION	1	1	
23	90508-20M38	SPRING, TORSION RESSORT, TORSION	1	1	
24	63V-44123-01	ARM, SHIFT ROD BRAS, TIGE D'INVERSION	1	1	
25	63V-44121-01	LEVER, SHIF T ROD LEVIER, TIGE D'INVERSION	1	1	
26	90159-05M25	SCREW, WITH WASHER VIS, AVEC RONDELLE	1	1	
27	63V-44125-00	LEVER, SHIFT ROD LEVIER, TIGE D'INVERSION	1	1	



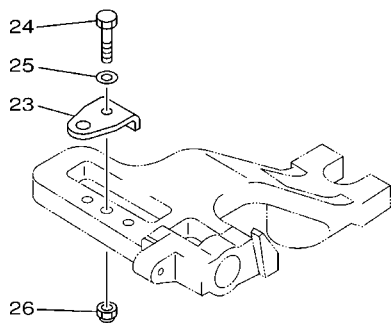
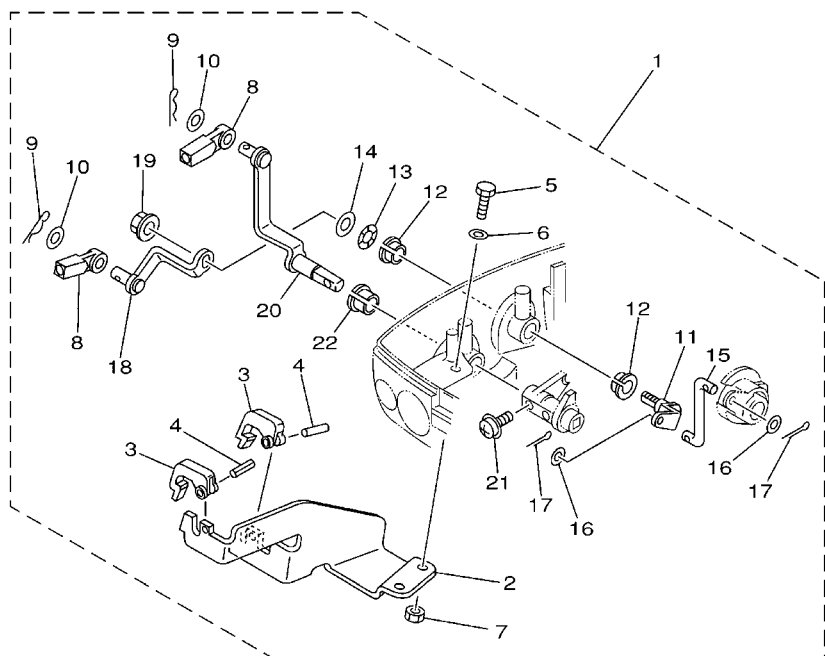
63V6300-F120

FIG. 12 CONTROL

COMMANDE

REF. NO.	PART NO. N° PIECES	DESCRIPTION DESCRIPTION	63V6	63M6		REMARKS REMARQUES
28	90159-05M25	SCREW, WITH WASHER VIS, AVEC RONDELLE	1	1		
29	95895-06012	BOLT, FLANGE BOULON	1	1		
30	63V-44116-00	SPRING RESSORT	1	1		
31	63V-44122-01	BUSHING, SHIFT ROD LEVER DOUILLE, LEVIER D'EMBRAYAGE	1	1		
32	90159-05M25	SCREW, WITH WASHER VIS, AVEC RONDELLE	1	1		
33	63V-44143-01	ROD, SHIFT TIGE D'EMBRAYAGE	1	1		
34	95380-06700	NUT ECROU	1	1		
35	61N-44146-00	CONNECTOR, SHIFT ROD CONNECTEUR, TIGE D'INVERSION	1	1		
36	63V-15746-10	ARM BRAS	1	1		
37	90387-06M06	COLLAR COLLERETTE	1	1		
38	90508-08M39	SPRING, TORSION RESSORT, TORSION	1	1		
39	97095-06020	BOLT BOULON	1	1		
40	92995-06600	WASHER RONDELLE	1	1		
41	6L2-15747-00	LINK BIELLETTTE	1	1		
42	661-41262-02	JOINT, CHOKE LEVER RACCORD, LEVIER DE STARTER	2	2		
43	63V-15770-01	CABLE COMP., STARTER STOP CABLE, BUTEE DE DEMAR	1	1		
44	90480-10M16	.GROMMET .PASSE-FIL	1	1		

**FIG. 13 REMO CON ATTACHMENT COMMANDE A DISTANCE**



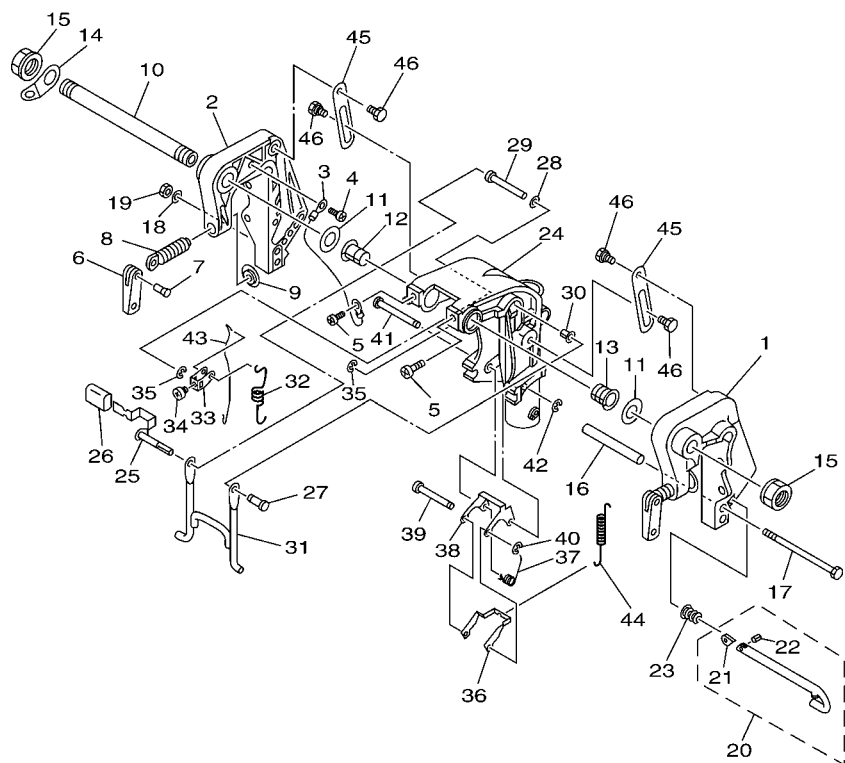
63V1100-2140

REF. NO.	PART NO. N° PIECES	DESCRIPTION DESCRIPTION	63V8	63M8	REMARKS REMARQUES
1	63V-48501-00	REMOTE CONT. ATTACHMENT ASSY. COMMANDE A DISTANCE (KIT)	1	1	AP AP
2	63V-48531-00	.BRACKET, REMOTE CONTROL 1 .ETRIER 1, COMMANDE A DISTANCE	1	1	
3	682-48538-50	.CLAMP, CABLE 1 .COLLIER	2	2	
4	91690-30012	.PIN, SPRING .AGRAFFE	2	2	
5	97095-06016	.BOLT .BOULON	2	2	
6	92995-06600	.WASHER .RONDELLE	2	2	
7	95380-06600	.NUT, HEXAGON .ECROU	2	2	
8	663-48344-00	.CABLE END, REMOTE CONTROL .CHAPE CABLE	2	2	
9	90468-18008	.CLIP .JONC	2	2	
10	90201-08M12	.WASHER, PLATE .RONDELLE, PLATE	2	2	
11	63V-42154-00	.LEVER, THROTTLE CONTROL .LEVIER DE COMMANDE D'AVANCE	1	1	
12	90386-10025	.BUSH .DOUILLE	2	2	
13	90206-10M04	.WASHER, WAVE .RONDELLE, ONDULEE	1	1	
14	90201-10M02	.WASHER, PLATE .RONDELLE, PLATE	1	1	
15	63V-42192-00	.ROD 2 .TRINGLE 2	1	1	
16	90201-04M06	.WASHER, PLATE .RONDELLE, PLATE	2	2	
17	91490-20010	.PIN. COTTER .GOUPILLE	2	2	
18	63V-48534-00	.THROTTLE LEVER, CONTROL .LEVIER D'ACCELERATION	1	1	
19	95780-08300	.NUT, FLANGE .ECROU	1	1	
20	63V-48544-00	.LEVER, SHIFTCONTROL .POIGNEE, INVERSION	1	1	
21	90159-05M25	.SCREW, WITH WASHER .VIS, AVEC RONDELLE	1	1	
22	90386-10009	.BUSH .DOUILLE	1	1	
23	63V-48511-01	HOOK, STEERING ATTACHE, DIRECTION	1	1	AP AP
24	97075-08035	BOLT BOULON	1	1	AP AP
25	92995-08600	WASHER RONDELLE	1	1	AP AP
26	90185-08057	NUT, SELF-LOCKING ECROU,AUTO-BLOQUANT	1	1	AP AP



FIG. 14 BRACKET 1

SUPPORT 1

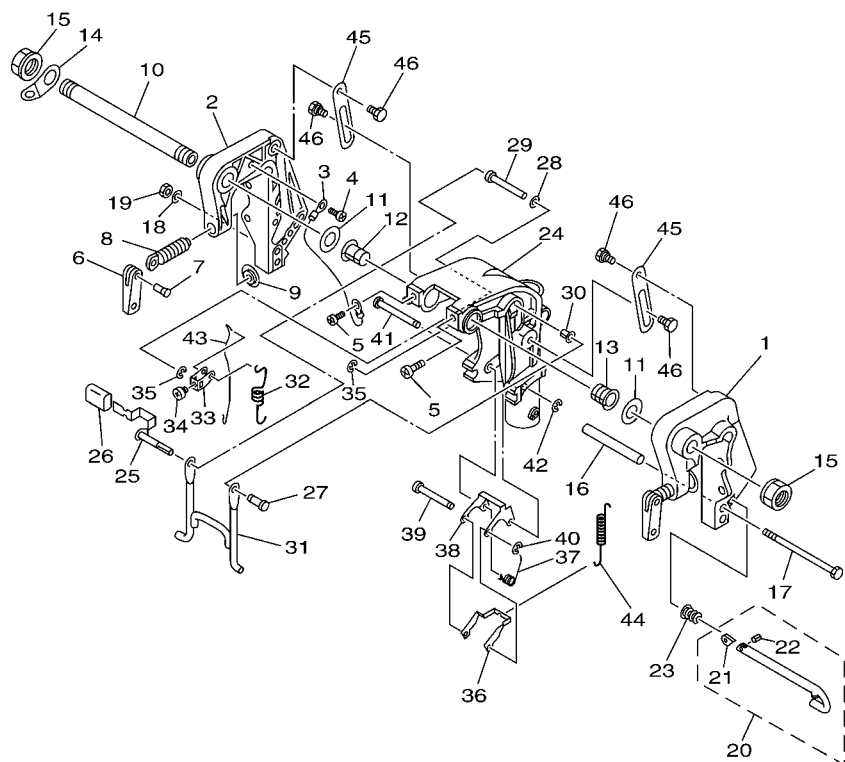


  
63V3300-C140

REF. NO.	PART NO. N° PIECES	DESCRIPTION DESCRIPTION	63V8	63M8	REMARKS REMARQUES
1	63V-43111-07-4D	BRACKET, CLAMP 1 PRESSE 1	1	1	
2	63V-43112-08-4D	BRACKET, CLAMP 2 PRESSE 2	1	1	
3	66M-82148-00	WIRE, LEAD 4 FIL 4	1	1	
4	97885-06008	SCREW, PAN HEAD VIS, A ENCOCHE	1	1	
5	97885-08010	SCREW, PAN HEAD VIS, A ENCOCHE	2	2	
6	6E0-43118-01	HANDLE, TRANSOM CLAMP POIGNEE DE VIS DE PRESSE	2	2	
7	90243-04M01	PIN GOUILLE	2	2	
8	6E7-43116-00	SCREW, TRANSOM CLAMP VIS DE PRESSE	2	2	
9	648-43114-01	PAD, TRANSOM CLAMP RONDELLE D'APPUI	2	2	
10	69A-43131-00	BOLT, CLAMP BRACKET BOULON, PRESSE	1	1	FOR RIDE GUIDE FOR RIDE GUIDE
11	90202-22M54	WASHER, PLATE RONDELLE, PLATE	2	2	
12	90386-22M94	BUSH DOUILLE	1	1	
13	90386-22M94	BUSH DOUILLE	1	1	
14	6J8-43113-01	PLATE, CLAMP BRACKET PLAQUETTE, PRESSE	1	1	
15	90185-22043	NUT, SELF-LOCKING ECROU, AUTO-BLOQUANT	2	2	
16	90387-06M13	COLLAR COLLERETTE	1	1	
17	90101-06M29	BOLT BOULON	1	1	
18	92995-06600	WASHER RONDELLE	1	1	
19	95380-06700	NUT ECROU	1	1	
20	689-43160-00	TILT ROD ASSY BROCHE D'INCLINAISON (ENS.)	1	1	
21	689-43165-00	.PLATE, TILT LOCK .TAQUET, BROCHE INCLINAISON	1	1	
22	91690-30008	.PIN, SPRING .AGRAFFE	1	1	
23	90502-10M07	SPRING, CONICAL RESSORT, CONIQUE	1	1	
24	63V-43311-03-4D	BRACKET, SWIVEL 1 SUPPORT, PIVOT 1	1	1	
25	66M-43630-01	TILT LEVER ASSY LEVIER D'INCLINAISON	1	1	
26	682-43318-01	COVER CAPUCHON	1	1	
27	63V-43191-00	SHAFT, STOPPER AXE, BUTEE	1	1	

FIG. 14 BRACKET 1

SUPPORT 1

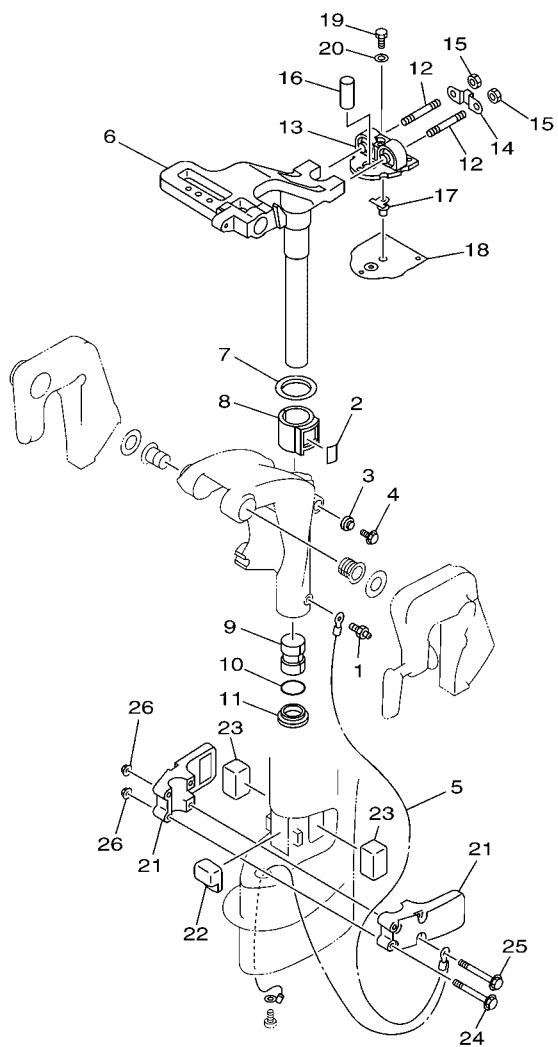


  
63V3300-C140

REF. NO.	PART NO. N° PIECES	DESCRIPTION DESCRIPTION	63V8	63M8	REMARKS REMARQUES
28	90202-07M60	WASHER, PLATE RONDELLE, PLATE	1	1	
29	90387-07M07	COLLAR COLLERETTE	1	1	
30	90386-07M95	BUSH DOUILLE	1	1	
31	66M-43350-01	RECEIVER ASSY RECEIVER ASSY	1	1	
32	90507-20M00	SPRING, TENSION RESSORT, TENSION	1	1	
33	63V-43641-01	LEVER, TILT LEVIER, INCLINAISON	1	1	
34	90157-05014	SCREW, PAN HEAD VIS, TETE TRONCONIQUE	1	1	
35	99080-05600	CIRCLIP CIRCLIP	2	2	
36	63V-43614-10	PLATE, TILT LOCK ETRIER, VERROUILLAGE MARCHE AR	1	1	
37	90508-18M41	SPRING, TORSION RESSORT, TORSION	1	1	
38	66R-43615-00	PLATE, TILT LOCK ETRIER, VERROUILLAGE MARCHE AR	1	1	
39	66R-43611-00	SHAFT, TILT LOCK AXE, VERROUILLAGE MARCHE AR	1	1	
40	93430-04M03	CIRCLIP CLIPS	1	1	
41	63V-43659-00	SHAFT, REVERSE LOCK AXE, VERROUILLAGE MARCHE AR	1	1	
42	99080-05600	CIRCLIP CIRCLIP	1	1	
43	66R-43617-00	ROD, TILT LOCK TIGE	1	1	
44	63V-43656-00	SPRING, REVERSE LOCK 1 RESSORT	1	1	
45	63V-43181-00	LEVER, TILT STOP LEVIER, VERROUILLAGE RELEVAGE	2	2	
46	90109-06M84	BOLT BOULON	4	4	

FIG. 15 BRACKET 2

SUPPORT 2

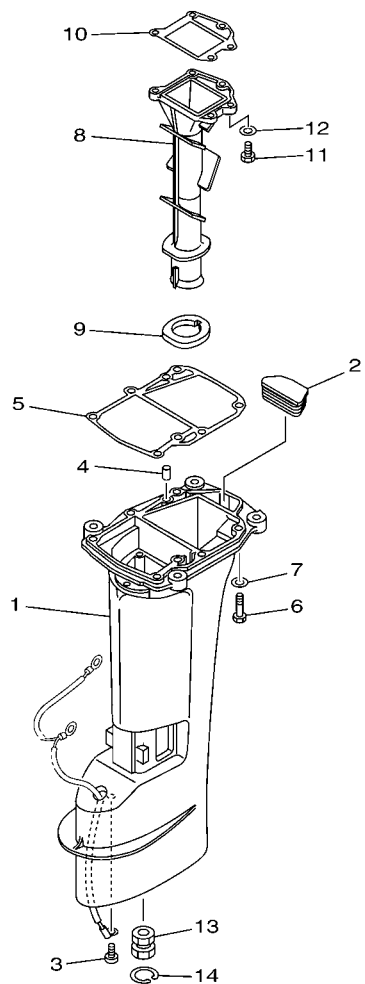


63V8110-H160

REF. NO.	PART NO. N° PIECES	DESCRIPTION DESCRIPTION	63V8	63M8	REMARKS REMARQUES
1	93700-06M03	NIPPLE, GREASE PION	1	1	
2	63V-42528-00	PLATE, FRICTION PLAQUE, FRICTION	1	1	
3	689-43373-01	SEAL, DAMPER JOINT	1	1	
4	90105-06M07	BOLT, FLANGE BOULON	1	1	
5	63V-82127-00	WIRE, LEAD 2 FIL 2	1	1	
6	63V-42511-04-4D	BRACKET, STEERING CADRE, DIRECTION	1	1	
7	90209-40008	WASHER RONDELLE	1	1	
8	65F-42537-00	BUSHING, PIVOT SHAFT COUSSINET	1	1	
9	90386-30048	BUSH DOUILLE	1	1	
10	93210-29M94	O-RING JOINT TORIQUE	1	1	
11	90386-30M60	BUSH DOUILLE	1	1	
12	90116-08M54	BOLT, STUD GOUJON	2	2	
13	63V-44514-01-5B	MOUNT DAMPER, UPPER SIDE SILENT-BLOC, SUPERIEUR LATERAL	1	1	
14	63V-44526-00	PLATE PLAQUE	1	1	
15	95380-08600	NUT ECROU	2	2	
16	90387-16002	COLLAR COLLERETTE	1	1	
17	63V-44366-01	DAMPER, WATER SEAL JOINT, TUBE D'EAU	1	1	
18	63V-45114-A1	GASKET, UPPER CASING JOINT, TUBE D'ARBRE	1	1	
19	97095-06018	BOLT BOULON	3	3	
20	92995-06600	WASHER RONDELLE	3	3	
21	63V-44551-01-4D	HOUSING, LOWER MOUNT RUBBER BOITIER, SILENT-BLOC INFERIEUR	2	2	
22	63V-44557-00	MOUNT DAMPER, LOWER FRONT SILENT-BLOC, INFERIEUR AVANT	1	1	
23	682-44555-00	MOUNT DAMPER, LOWER SIDE SILENT-BLOC, INFERIEUR LATERAL	2	2	
24	97575-06555	BOLT, WITH WASHER VIS HEXAGONAL AVC RONDELLE	2	2	
25	97575-06575	BOLT, WITH WASHER VIS HEXAGONAL AVC RONDELLE	2	2	
26	90179-06M28	NUT ECROU	4	4	

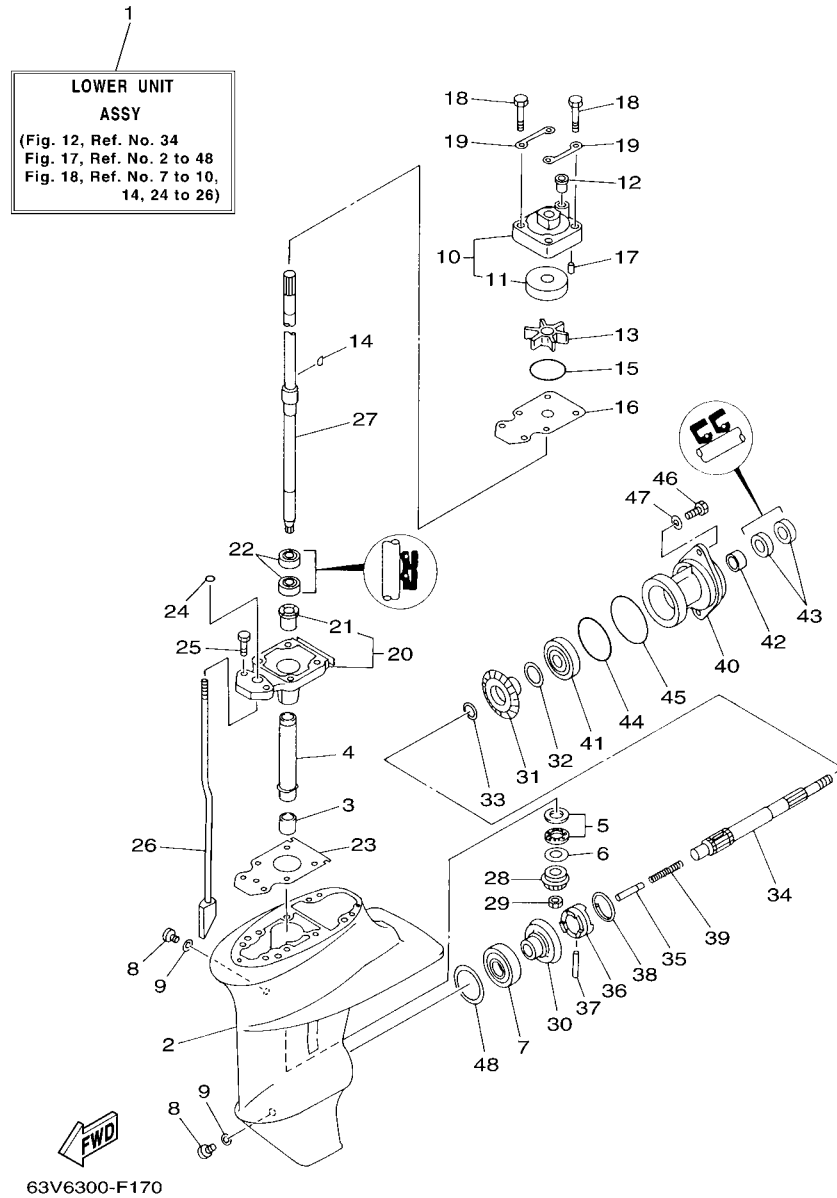
FIG. 16 UPPER CASING

FOURREAU



REF. NO.	PART NO. N° PIECES	DESCRIPTION DESCRIPTION	63V8	63W8			REMARKS REMARQUES
1	63V-45111-05-4D	CASING, UPPER FOURREAU	1	1			S(17.3")
	63V-45111-15-4D	CASING, UPPER FOURREAU	1	1			S(17.3") L(22.3") L(22.3")
2	63V-45126-01	PLATE, SEAL DAMPER PLAQUETTE	1	1			
3	90157-06M06	SCREW, PAN HEAD VIS, TETE TRONCONIQUE	1	1			
4	93606-12019	PIN, DOWEL GOUPILLE	2	2			
5	63V-45113-A1	GASKET, UPPER CASING JOINT, TUBE D'ARBRE	1	1			
6	97095-08030	BOLT BOULON	6	6			
7	92995-08600	WASHER RONDELLE	6	6			
8	65F-41131-00-5B	MANIFOLD, EXT. 1 PIPE D'ECHAPPEMENT	1	1			
9	63V-41135-00	GASKET, EXHAUST MANIFOLD JOINT, PIPE D'ECHAPPEMENT	1	1			
10	63V-41133-A1	GASKET, EXHAUST MANIFOLD 1 JOINT, PIPE D'ECHAPPEMENT	1	1			
11	97095-06020	BOLT BOULON	5	5			
12	92995-06600	WASHER RONDELLE	5	5			
13	682-45318-00	BUSHING, DRIVE SHAFT DOUILLE, ARBRE MOTEUR	1	1			L(22.3") L(22.3")
14	93420-30042	CIRCLIP CIRCLIP, TYPE S	1	1			L(22.3") L(22.3")

  
63V3100-C170



63V6300-F170

FIG. 17 LOWER CASING & DRIVE 1

BOITIER D'HELICE TRANSMISSION1

REF. NO.	PART NO. N° PIECES	DESCRIPTION DESCRIPTION			REMARKS REMARQUES
			63V8	63M8	
1	63V-45300-03-4D	LOWER UNIT ASSY UNITE INFERIEURE (ENS.)	1	1	S(17.3") S(17.3")
	63V-45300-13-4D	LOWER UNIT ASSY UNITE INFERIEURE (ENS.)	1	1	L(22.3") L(22.3")
2	63V-45311-01-4D	CASING, LOWER BOITIER D'HELICE	1	1	
3	93315-314V8	BEARING ROULEMENT	1	1	
4	63V-45536-00	SLEEVE, DRIVE SHAFT MANCHON, ARBRE MOTEUR	1	1	
5	93341-41414	BEARING CERVEAUX DE DIRECTION	1	1	
6	6E8-45587-10	SHIM (T:1.13MM) CALE (T:1.13MM)	1	1	UR UR
	6E8-45587-30	SHIM (T:1.20MM) CALE (T:1.20MM)	1	1	UR UR
7	93332-00005	BEARING ROULEMENT	1	1	
8	90340-08002	PLUG, STRAIGHT SCREW PLOT, FILETE DROIT	2	2	
9	90430-08020	GASKET JOINT	2	2	
10	63V-44301-00	WATER PUMP HOUSING COMP. CARTER, POMPE A EAU (ENS.)	1	1	
11	63V-44322-00	.INSERT, CARTRIDGE .CUVETTE	1	1	
12	647-44366-00	DAMPER, WATER SEAL JOINT, TUBE D'EAU	1	1	
13	63V-44352-01	IMPELLER TURBINE	1	1	
14	63V-44338-00	KEY, WOODRUFF CLAVETTE, VOLANT	1	1	
15	93210-44398	O-RING JOINT TORIQUE	1	1	
16	63V-44323-00	OUTER PLATE, CARTRIDGE PLAQUE EXTERIEURE	1	1	
17	93604-12M07	PIN, DOWEL CLAVETTE	2	2	
18	97080-08045	BOLT BOULON	4	4	
19	63V-44328-00	PLATE PLAQUETTE	2	2	
20	63V-45331-00-5B	HOUSING, BEARING FLASQUE, ROULEMENT	1	1	
21	626-45316-09	.BUSHING, DRIVE SHAFT .DOUILLE, ARBRE MOTEUR	1	1	
22	93101-20048	OIL SEAL JOINT SPY	2	2	
23	63V-45315-A0	PACKING, LOWER CASING JOINT, BOITIER D'HELICE	1	1	
24	93210-06ME6	O-RING JOINT TORIQUE	1	1	
25	97080-08025	BOLT BOULON	2	2	

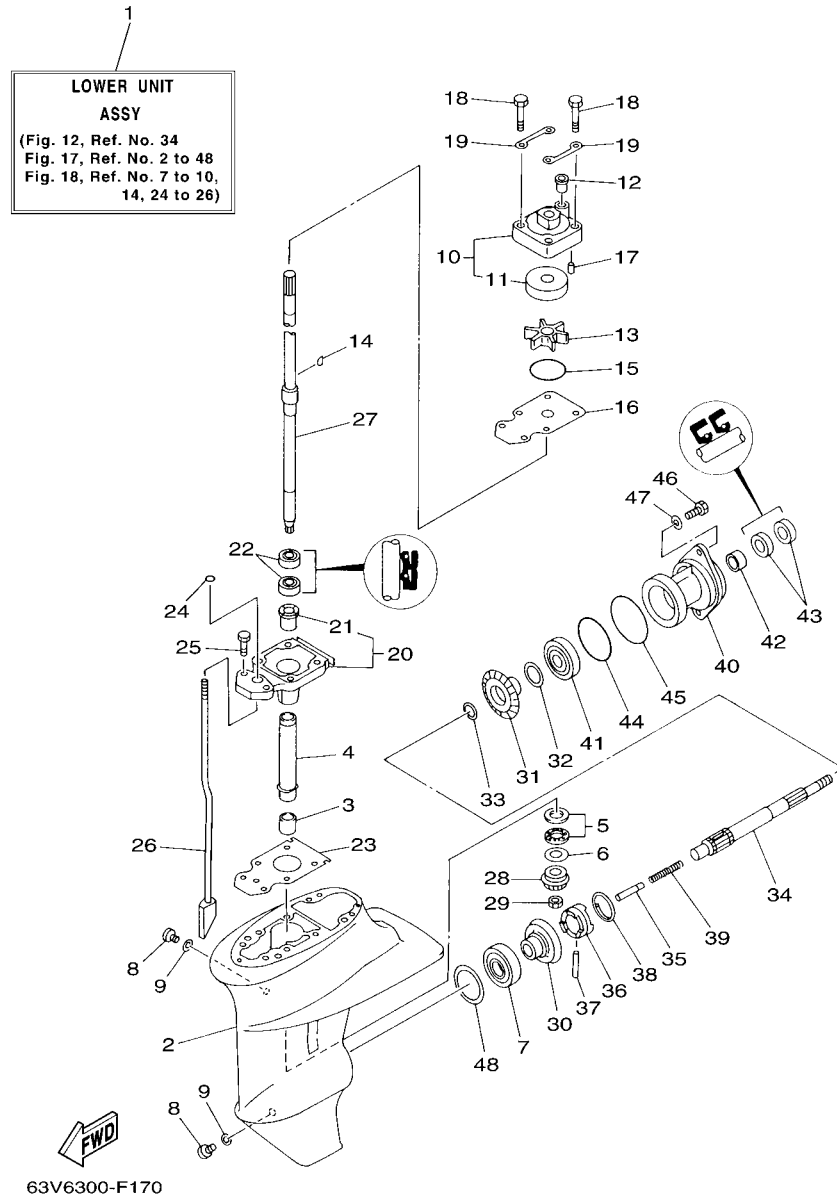
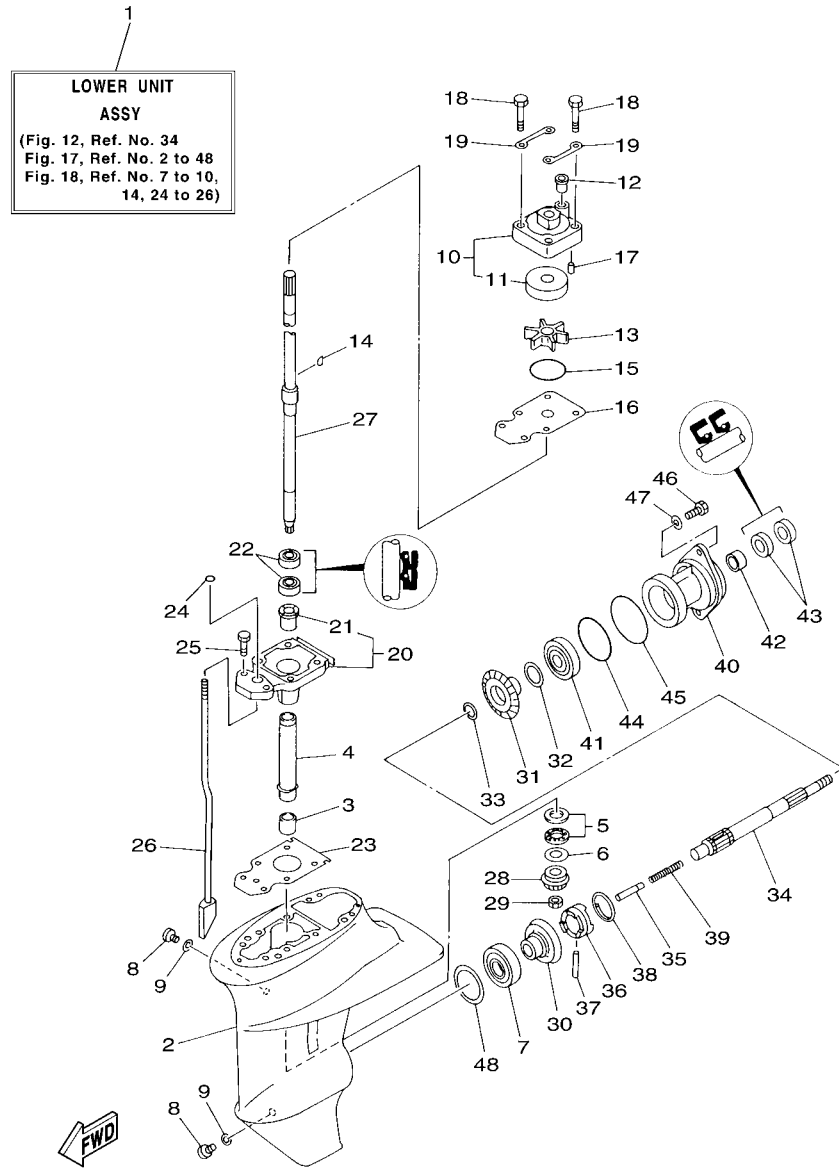


FIG. 17 LOWER CASING & DRIVE 1

BOITIER D'HELICE TRANSMISSION1

REF. NO.	PART NO. N° PIECES	DESCRIPTION DESCRIPTION	63V8	63M8	REMARKS REMARQUES
26	63V-44150-00	SHIFT CAM ASSY CAME D'INVERSION	1	1	S(17.3") S(17.3")
	63V-44150-10	SHIFT CAM ASSY CAME D'INVERSION	1	1	L(22.3") L(22.3")
27	63V-45510-01	DRIVE SHAFT ASSY ARBRE MOTEUR (ENS.)	1	1	S(17.3")
	63V-45510-11	DRIVE SHAFT ASSY ARBRE MOTEUR (ENS.)	1	1	S(17.3") L(22.3") L(22.3")
28	63V-45551-00	PINION (13T) PIGNON D'ATTAQUE (13D)	1	1	
29	90179-08M06	NUT ECROU	1	1	
30	6E7-45560-01	GEAR 1 (27T) PIGNON 1 (27T)	1	1	
31	6E7-45571-00	GEAR 2 (27T) PIGNON 2 (27T)	1	1	
32	626-45577-00	SHIM (T:0.10MM) CALE (T:0.10MM)	1	1	UR
	626-45577-10	SHIM (T:0.20MM) CALE (T:0.20MM)	1	1	UR
	626-45577-20	SHIM (T:0.30MM) CALE (T:0.30MM)	1	1	UR
	626-45577-30	SHIM (T:0.40MM) CALE (T:0.40MM)	1	1	UR
	626-45577-40	SHIM (T:0.50MM) CALE (T:0.50MM)	1	1	UR
33	90201-17682	WASHER, PLATE RONDELLE, PLATE	1	1	
34	683-45611-00	SHAFT, PROPELLER ARBRE, HELICE	1	1	
35	650-45635-00	PLUNGER, SHIFT POUSSOIR D'EMBRAYAGE	1	1	
36	682-45631-00	CLUTCH, DOG CRABOT	1	1	
37	90250-05010	PIN, STRAIGHT GOUPILLE, DROITE	1	1	
38	648-45633-00	RING, CROSS PIN JONC, GOUPILLE CRABOT	1	1	
39	90501-14M06	SPRING, COMPRESSION RESSORT, COMPRESSION	1	1	
40	683-45361-02-4D	CAP, LOWER CASING COUVERCLE, BOITIER D'HELICE	1	1	
41	93306-00501	BEARING ROULEMENT	1	1	
42	93315-317U2	BEARING ROULEMENT	1	1	
43	93101-17054	OIL SEAL JOINT SPY	2	2	
44	93210-57M09	O-RING JOINT TORIQUE	1	1	
45	93210-56M80	O-RING JOINT TORIQUE	1	1	
46	97095-06020	BOLT BOULON	2	2	



63V6300-F170

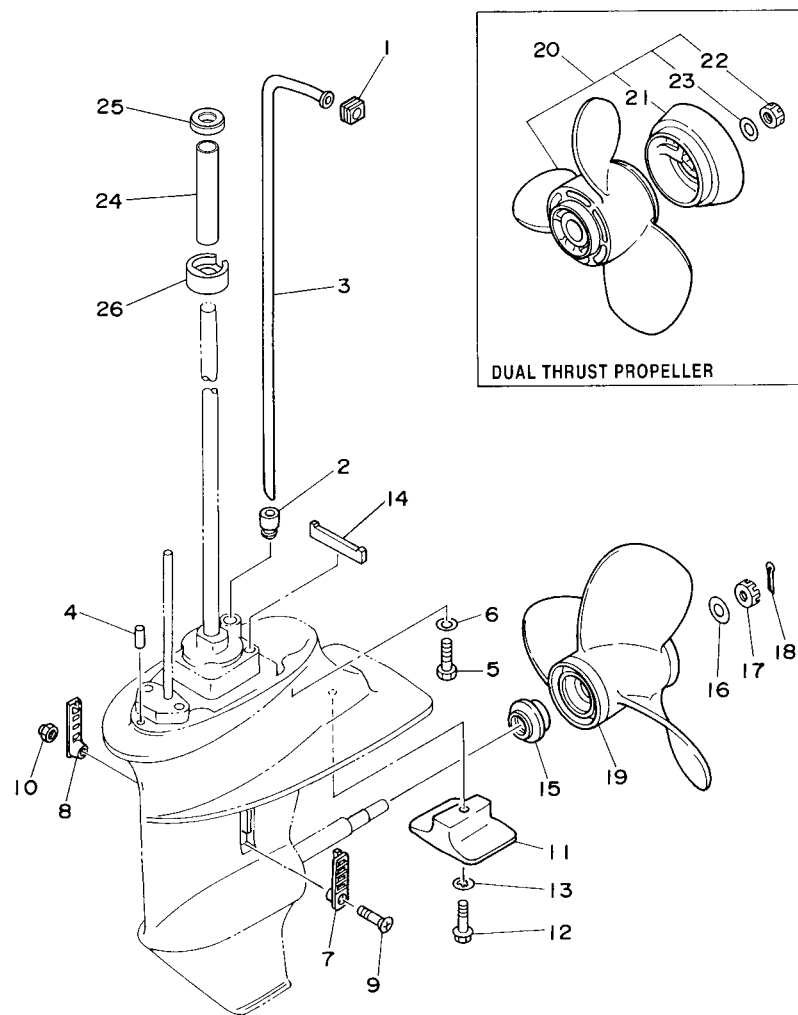
FIG. 17 LOWER CASING & DRIVE 1

BOITIER D'HELICE TRANSMISSION1

REF. NO.	PART NO. N° PIECES	DESCRIPTION DESCRIPTION	63V6	63W6	REMARKS REMARQUES
47	92995-06600	WASHER RONDELLE	2	2	
48	664-45567-01	SHIM (T:0.10MM) CALE (T:0.10MM)	1	1	UR UR
	664-45567-10	SHIM (T:0.12MM) CALE (T:0.12MM)	1	1	UR UR
	664-45567-20	SHIM (T:0.15MM) CALE (T:0.15MM)	1	1	UR UR
	664-45567-30	SHIM (T:0.18MM) CALE (T:0.18MM)	1	1	UR UR
	664-45567-40	SHIM (T:0.30MM) CALE (T:0.30MM)	1	1	UR UR
	664-45567-50	SHIM (T:0.40MM) CALE (T:0.40MM)	1	1	UR UR
	664-45567-60	SHIM (T:0.50MM) CALE (T:0.50MM)	1	1	UR UR
-----					
-----					
-----					
-----					
-----					
-----					
-----					
-----					

FIG. 18 LOWER CASING & DRIVE 2

BOITIER D'HELICE TRANSMISSION2



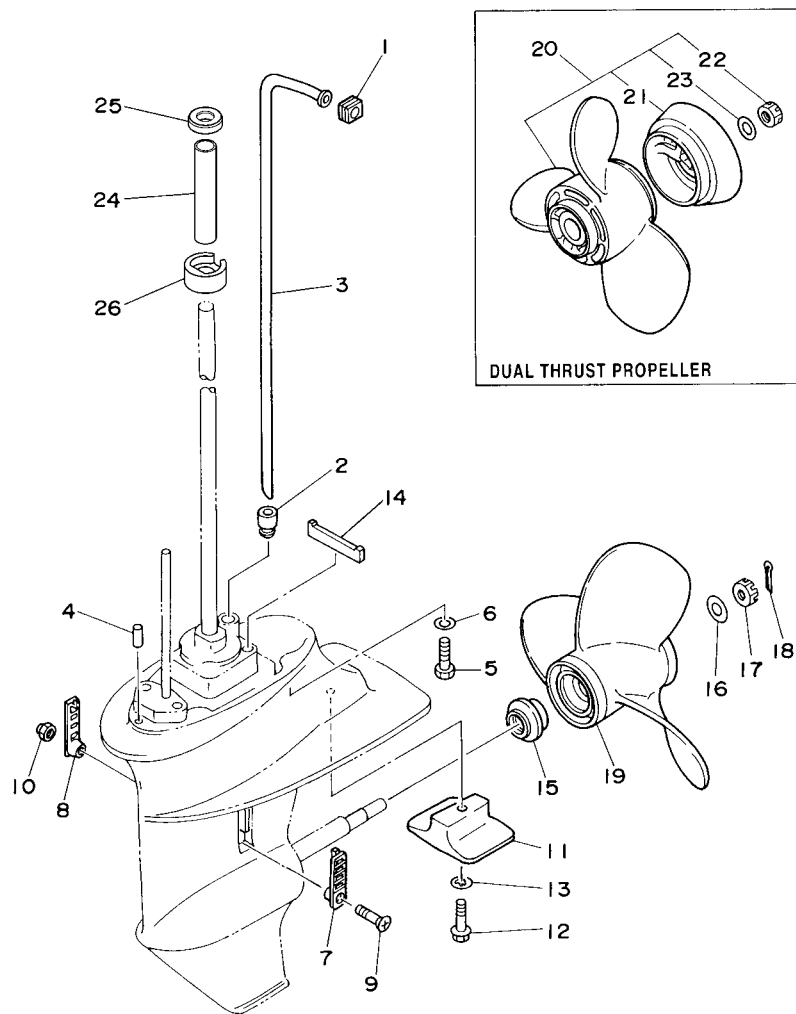
63V3100-C190

REF. NO.	PART NO. N° PIECES	DESCRIPTION DESCRIPTION	63V8	63W8	REMARKS REMARQUES
1	63V-44365-10	DAMPER, WATER SEAL JOINT, TUBE D'EAU	1	1	
2	63V-44368-00	RUBBER, WATER SEAL 4 CAOUTCHOUC EAU JUNTA 4	1	1	
3	63V-44361-01	TUBE, WATER TUBE D'EAU	1	1	S(17.3") S(17.3")
	63V-44361-11	TUBE, WATER TUBE D'EAU	1	1	L(22.3") L(22.3")
4	93604-12M07	PIN, DOWEL CLAVETTE	2	2	
5	97075-08030	BOLT BOULON	4	4	
6	92995-08600	WASHER RONDELLE	4	4	
7	6G1-45214-00	COVER, WATER INLET 1 GRILLE, ENTREE D'EAU 1	1	1	
8	63V-45215-00	COVER, WATER INLET 2 GRILLE, ENTREE D'EAU 2	1	1	
9	90152-05M04	SCREW, COUNTERSUNK VIS, TETE NOYEE	1	1	
10	90185-05002	NUT, NYLON ECROU, AUTO-BLOQUANT	1	1	
11	61N-45251-01	ANODE ANODE	1	1	
12	95895-06030	BOLT, FLANGE BOULON	1	1	
13	92990-06300	WASHER, INTERNAL TOOTH RONDELLE, DENTURE INTERNE	1	1	
14	63V-45375-00	DAMPER, SEAL BOURRELET, CAOUTCHOUC	1	1	
15	6E7-45987-01	SPACER ENTRETOISE	1	1	
16	90201-10M01	WASHER, PLATE RONDELLE, PLATE	1	1	
17	90171-10M01	NUT, CASTLE ECROU, CRENELE	1	1	
18	91490-30020	PIN, COTTER GOUPILLE	1	1	
19	683-45941-00-EL	PROPELLER (3X9-1/4"X12"-J) HELICE (3X9-1/4"X12"-J)	1	1	UR UR
	683-45943-00-EL	PROPELLER (3X9-1/4"X10-1/2"-J) HELICE (3X9-1/4"X10-1/2"-J)	1	1	UR UR
	683-45945-00-EL	PROPELLER (3X9-1/4"X9"-J) HELICE (3X9-1/4"X9"-J)	1	1	UR UR
	683-45947-00-EL	PROPELLER (3X9-1/4"X8"-J) HELICE (3X9-1/4"X8"-J)	1	1	UR UR
	683-45949-00-EL	PROPELLER (3X9-1/2"X6-1/2"-J) HELICE (3X9-1/2"X6-1/2"-J)	1	1	UR UR
	683-45952-00-EL	PROPELLER (3X9-1/4"X9-3/4"-J) HELICE (3X9-1/4"X9-3/4"-J)	1	1	UR UR
	63V-45943-10-EL	PROPELLER (3X9-1/4"X11"-J1) HELICE (3X9-1/4"X11"-J1)	1	1	UR UR
	63V-45945-10-EL	PROPELLER (3X9-1/4"X9"-J1) HELICE (3X9-1/4"X9"-J1)	1	1	UR UR



FIG. 18 LOWER CASING & DRIVE 2

BOITIER D'HELICE TRANSMISSION2



REF. NO.	PART NO. N° PIECES	DESCRIPTION DESCRIPTION	63V8	63W8		REMARKS REMARQUES
19	63V-45947-00-EL	PROPELLER (3X9-1/4"X8"-J) HELICE (3X9-1/4"X8"-J)	1	1		UR UR
	63V-45952-10-EL	PROPELLER (3X9-1/4"X10"-J1) HELICE (3X9-1/4"X10"-J1)	1	1		UR UR
20	683-W4591-02-EL	PROPELLER (3X9-3/4"X8"-J) HELICE (3X9-3/4"X8"-J)	1	1		UR UR
	683-W4592-02-EL	PROPELLER (3X9-3/4"X6-1/2"-J) HELICE (3X9-3/4"X6-1/2"-J)	1	1		UR UR
21	6E7-45986-00	.RING, DEFLECTOR .DEFLECTEUR DE CERCLE	1	1		
22	90171-10M07	.NUT, CASTLE .ECROU, CRENELE	1	1		
23	90201-10M02	.WASHER, PLATE .RONDELLE, PLATE	1	1		
24	63V-44362-00	TUBE, WATER TUBE D'EAU	1	1		L(22.3") L(22.3")
25	63V-44375-00	GROMMET, WATER TUBE 1 PASSE-FIL, TUBE D'EAU 1	1	1		L(22.3") L(22.3")
26	63V-44376-00	GROMMET, WATER TUBE 2 PASSE-FIL, TUBE D'EAU 2	1	1		L(22.3") L(22.3")
<hr/>						
<hr/>						
<hr/>						
<hr/>						
<hr/>						

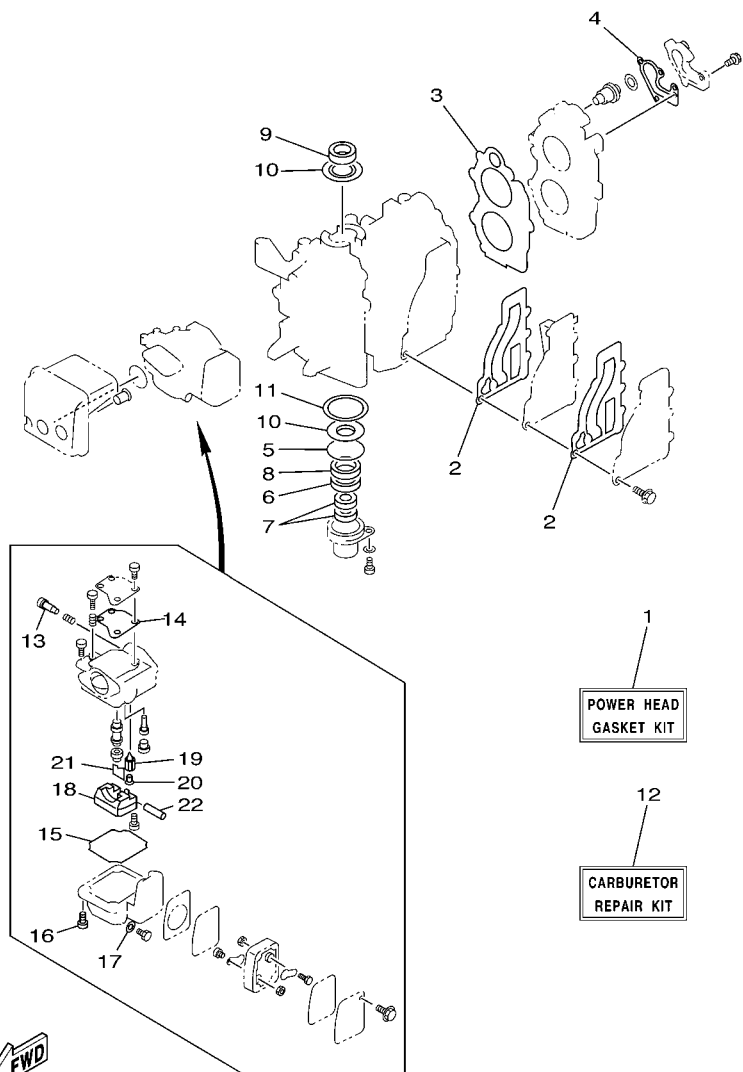
63V3100-C190





FIG. 21 REPAIR KIT 1

KITS DE REPARATION 1



  
63V2100-3210

REF. NO.	PART NO. N° PIECES	DESCRIPTION DESCRIPTION	63V8	63M8		REMARKS REMARQUES
1	63V-W0001-02	POWER HEAD GASKET KIT POCHETTE DE JINTS TETE MOTRICE	1	1		
2	63V-41112-A0	.GASKET, EXHAUST INNER COVER .JOINT, PLAQUE D'ECHAPPEMENT	2	2		
3	63V-11181-A1	.GASKET, CYLINDER HEAD 1 .JOINT, DE CULASSE 1	1	1		
4	682-12414-A1	.GASKET, COVER .JOINT, COUVERCLE	1	1		
5	93210-46M16	.O-RING .JOINT TORIQUE	1	1		
6	93101-25018	.OIL SEAL .JOINT SPY	1	1		
7	93101-13018	.OIL SEAL .JOINT SPY	2	2		
8	93102-25M48	.OIL SEAL .JOINT SPY	1	1		
9	93110-23M00	.OIL SEAL .JOINT SPY	1	1		
10	63V-11445-00	.SPACER .ENTRETOISE	2	2		
11	90201-46M29	.WASHER, PLATE .RONDELLE, PLATE	1	1		
12	63V-W0093-00	CARBURETOR REPAIR KIT KIT DE REPARATION CARBURATEUR	1	1		
13	679-14923-00	.SCREW, PILOT .VIS, RALENTI	1	1		
14	63V-14126-00	.GASKET .JOINT	1	1		
15	63V-14984-00	.GASKET, FLOAT CHAMBER .JOINT, CUVE DE FLOTTEUR	1	1		
16	97980-04114	.SCREW, WITH WASHER .VIS, AVEC RONDELLE	4	4		
17	65W-14398-00	.GASKET .JOINT	1	1		
18	63V-14985-00	.FLOAT .FLOTTEUR	1	1		
19	6G1-14546-01	.VALVE, NEEDLE .POINTEAU	1	1		
20	676-14186-00	.PIN, FLOAT .AXE, FLOTTEUR	1	1		
21	663-14159-00	.CLIP .JONC	1	1		
22	6H4-14548-00	.PIN, FLOAT ARM .AXE, BRAS DE FLOTTEUR	1	1		

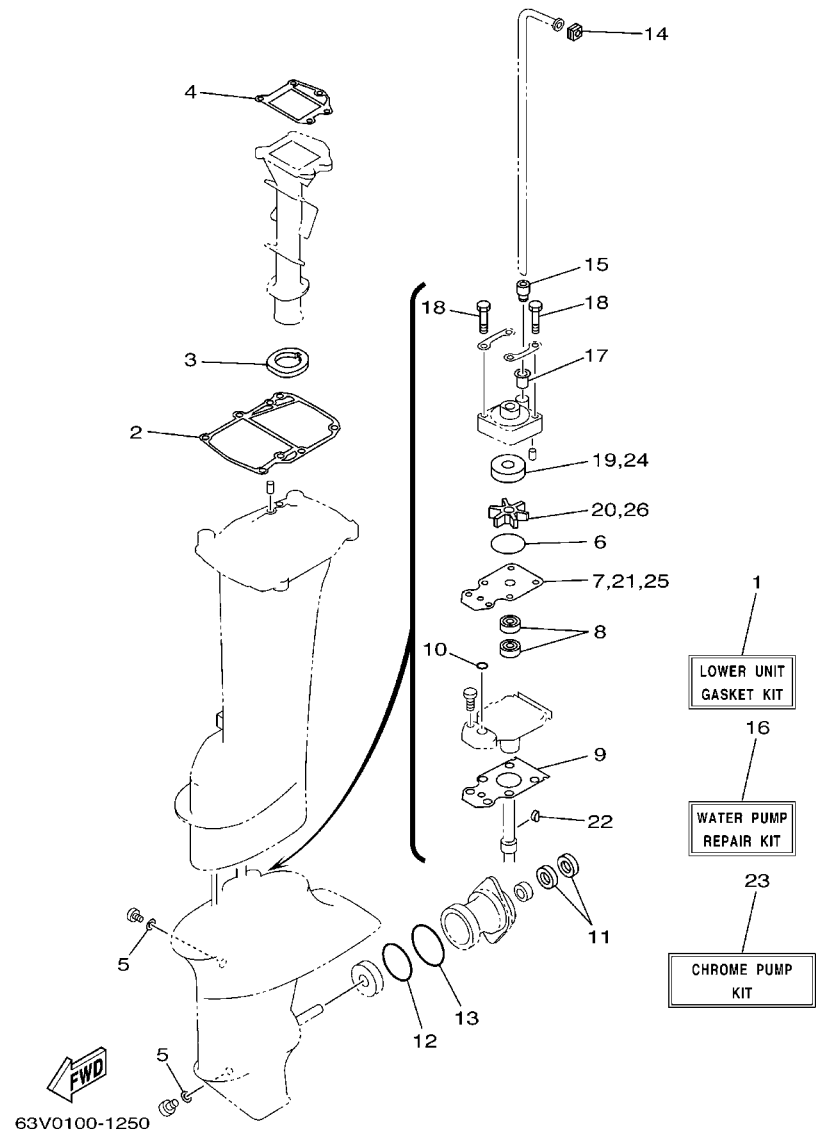


FIG. 22 REPAIR KIT 2

KITS DE REPARATION 2

REF. NO.	PART NO. N° PIECES	DESCRIPTION DESCRIPTION	63V8	63W8		REMARKS REMARQUES
1	63V-W0001-22	LOWER UNIT GASKET KIT POCHETTE DE JOINTS EMBASE	1	1		
2	63V-45113-A1	.GASKET, UPPER CASING .JOINT, TUBE D'ARBRE	1	1		
3	63V-41135-00	.GASKET, EXHAUST MANIFOLD .JOINT, PIPE D'ECHAPPEMENT	1	1		
4	63V-41133-A1	.GASKET, EXHAUST MANIFOLD 1 .JOINT, PIPE D'ECHAPPEMENT	1	1		
5	90430-08020	.GASKET .JOINT	2	2		
6	93210-44398	.O-RING .JOINT TORIQUE	1	1		
7	63V-44323-00	.OUTER PLATE, CARTRIDGE .PLAQUE EXTERIEURE	1	1		
8	93101-20048	.OIL SEAL .JOINT SPY	2	2		
9	63V-45315-A0	.PACKING, LOWER CASING .JOINT, BOITIER D'HELICE	1	1		
10	93210-06ME6	.O-RING .JOINT TORIQUE	1	1		
11	93101-17054	.OIL SEAL .JOINT SPY	2	2		
12	93210-57M09	.O-RING .JOINT TORIQUE	1	1		
13	93210-56M80	.O-RING .JOINT TORIQUE	1	1		
14	63V-44365-10	.DAMPER, WATER SEAL .JOINT, TUBE D'EAU	1	1		
15	63V-44368-00	.RUBBER, WATER SEAL 4 .CAOUTCHOUC EAU JUNTA 4	1	1		
16	63V-W0078-01	WATER PUMP REPAIR KIT KIT DE REPARATION DE LA POMPE	1	1		
17	647-44366-00	.DAMPER, WATER SEAL .JOINT, TUBE D'EAU	1	1		
18	97080-08045	.BOLT .BOULON	4	4		
19	63V-44322-00	.INSERT, CARTRIDGE .CUVETTE	1	1		
20	63V-44352-01	.IMPELLER .TURBINE	1	1		
21	63V-44323-00	.OUTER PLATE, CARTRIDGE .PLAQUE EXTERIEURE	1	1		
22	63V-44338-00	.KEY, WOODRUFF .CLAVETTE, VOLANT	1	1		
23	63V-W0078-0A	CHROME PUMP KIT KIT DE POMPE A EAU CHROMEE	1	1		
24	63V-44322-40	.INSERT, CARTRIDGE .CUVETTE	1	1		
25	63V-44323-40	.OUTER PLATE, CARTRIDGE .PLAQUE EXTERIEURE	1	1		
26	63V-44352-01	.IMPELLER .TURBINE	1	1		

NUMERICAL INDEX  
INDEX NUMERIQUE

PART NO. N° PIECES	REF. NO.	PART NO. N° PIECES	REF. NO.	PART NO. N° PIECES	REF. NO.	PART NO. N° PIECES	REF. NO.	PART NO. N° PIECES	REF. NO.	PART NO. N° PIECES	REF. NO.
6E7-11111-01-1S	2 - 18	63V-14527-00	5 - 4	6G1-24304-02	6 - 1	661-41262-02	12 - 42	63V-43111-07-4D	14 - 1	63V-44352-01	17 - 13
63V-11181-A1	2 - 19	6G1-14546-01	5 - 19	6YL-24306-54	19 - 7	6H4-41271-01	4 - 14	63V-43112-08-4D	14 - 2		22 - 20
	21 - 3		21 - 19	6YL-24329-00	19 - 6	689-41273-00	4 - 16	6J8-43113-01	14 - 14		22 - 26
682-11325-00	2 - 8	6H4-14548-00	5 - 22	63V-24396-01	6 - 13	6J8-41274-00	4 - 17	648-43114-01	14 - 9	63V-44361-01	18 - 3
676-11372-00	2 - 15		21 - 22	63V-24411-00	5 - 28	63V-41282-00	12 - 7	6E7-43116-00	14 - 8	63V-44361-11	18 - 3
63V-11400-01	3 - 8	679-14555-00	5 - 3	6G1-24411-00	5 - 30	63V-41283-01	12 - 18	6E0-43118-01	14 - 6	63V-44362-00	18 - 24
63V-11412-00	3 - 9	679-14923-00	5 - 2	6G1-24412-01	5 - 29	63V-41611-00	8 - 5	69A-43131-00	14 - 10	63V-44365-10	18 - 1
63V-11422-00	3 - 10		21 - 13	6L5-24421-00	5 - 32	63V-41631-01	12 - 8	689-43160-00	14 - 20		22 - 14
63V-11432-00	3 - 11	676-14943-29	5 - 14	6G1-24431-01	5 - 31	63V-41638-00	12 - 21	689-43165-00	14 - 21	647-44366-00	17 - 12
63V-11442-00	3 - 12	63V-14947-00	5 - 13	6G1-24452-00	5 - 27	63V-42111-01-4D	11 - 1	63V-43181-00	14 - 45		22 - 17
63V-11445-00	3 - 28	63V-14948-06	5 - 7	61N-24521-00	6 - 6	664-42119-00	11 - 12	63V-43191-00	14 - 27	63V-44366-01	15 - 17
	21 - 10	679-14966-00	5 - 8	61N-24560-00	6 - 4	6G1-42125-01	11 - 9	63V-43311-03-4D	14 - 24	63V-44368-00	18 - 2
63V-11515-02	3 - 14	63V-14980-00	5 - 12	61N-24563-00	6 - 5	6G1-42126-00	11 - 10	682-43318-01	14 - 26		22 - 15
682-11610-01	3 - 22	63V-14984-00	5 - 11	682-24566-01	6 - 11	6G1-42131-02	11 - 6	66M-43350-01	14 - 31	63V-44375-00	18 - 25
682-11610-11	3 - 22		21 - 15	6YK-24610-01	19 - 3	6H2-42137-00	11 - 13	689-43373-01	15 - 3	63V-44376-00	18 - 26
682-11610-21	3 - 22	63V-14985-00	5 - 18	6L2-26301-01	11 - 23	6G1-42138-01	11 - 20	66R-43611-00	14 - 39	6H3-44391-01	10 - 19
6E7-11631-00-97	3 - 21		21 - 18	63V-28199-7A-DO	6 - 15	63V-42154-00	13 - 11	63V-43614-10	14 - 36	63V-44514-01-5B	15 - 13
634-11633-00	3 - 23	6G1-14992-00	5 - 17	63V-28199-7A-EO	6 - 15	6E0-42159-02	11 - 21	66R-43615-00	14 - 38	63V-44526-00	15 - 14
6E7-11635-00	3 - 21	63V-15100-02-1S	2 - 2	63V-28199-7A-FO	6 - 15	6G1-42177-00	11 - 15	66R-43617-00	14 - 43	63V-44551-01-4D	15 - 21
6E7-11636-00	3 - 21	63V-15396-01-94	3 - 1	63V-28199-7A-GO	6 - 15	63V-42192-00	13 - 15	66M-43630-01	14 - 25	682-44555-00	15 - 23
650-11651-04	3 - 16	63V-15705-01	7 - 10	63V-28199-7A-HO	6 - 15	63V-42511-04-4D	15 - 6	63V-43641-01	14 - 33	63V-44557-00	15 - 22
682-11681-00	3 - 15	63V-15710-13	7 - 1	63V-28199-7A-SO	6 - 15	63V-42528-00	15 - 2	63V-43656-00	14 - 44	63V-45111-05-4D	16 - 1
6E5-12411-30	2 - 22	63V-15711-02	7 - 2	63V-28199-8B-KO	6 - 16	65F-42537-00	15 - 8	63V-43659-00	14 - 41	63V-45111-15-4D	16 - 1
688-12412-00	2 - 23	63V-15713-00	7 - 7	63V-28199-8B-LO	6 - 16	63V-42610-20-4D	1 - 1	63V-44111-02	11 - 24	63V-45113-A1	16 - 5
682-12413-00-1S	2 - 21	63V-15714-00	7 - 5	63V-28199-8B-MO	6 - 16	63W-42610-20-4D	1 - 1	63V-44116-00	12 - 30		22 - 2
63V-12413-50	20 - 8	63V-15716-00	7 - 9	63V-28199-8B-NO	6 - 16	63V-42610-V1-NA	1 - 1	63V-44121-01	12 - 25	63V-45114-A1	15 - 18
682-12414-A1	2 - 25	63V-15726-00	7 - 23	63V-28199-8B-PO	6 - 16	63V-42613-01-4D	1 - 7	63V-44122-01	12 - 31	63V-45126-01	16 - 2
	20 - 10	63V-15734-00	7 - 22	63V-28199-8B-RO	6 - 16	63V-42613-01-NA	1 - 7	63V-44123-01	12 - 24	6G1-45214-00	18 - 7
	21 - 4	63V-15741-00	7 - 6	63V-41111-00-1S	2 - 12	63V-42615-00	1 - 2	63V-44124-02	11 - 29	63V-45215-00	18 - 8
63V-12440-51	20 - 1	63V-15744-00	7 - 13	63V-41112-A0	2 - 13	6L2-42647-00	1 - 5	63V-44125-00	12 - 27	61N-45251-01	18 - 11
63V-12466-50	20 - 2	63V-15746-10	12 - 36		21 - 2	6G1-42651-02	1 - 3	63V-44143-01	12 - 33	63V-45300-03-4D	17 - 1
63V-13610-00	4 - 1	6L2-15747-00	12 - 41	63V-41113-00-1S	2 - 14	63V-42677-20	1 - 10	61N-44146-00	12 - 35	63V-45300-13-4D	17 - 1
63W-13610-00	4 - 1	63V-15748-00	7 - 21	65F-41131-00-5B	16 - 8	63W-42677-20	1 - 10	63V-44150-00	17 - 26	63V-45311-01-4D	17 - 2
63V-13610-10	4 - 1	63V-15753-00	7 - 8	63V-41133-A1	16 - 10	63V-42677-V0	1 - 10	63V-44150-10	17 - 26	63V-45315-A0	17 - 23
63V-14126-00	5 - 5	6G1-15755-00	7 - 18		22 - 4	63V-42678-10	1 - 11	6E0-44191-11	11 - 28		22 - 9
	21 - 14	63V-15762-00	7 - 25	63V-41135-00	16 - 9	63W-42678-10	1 - 11	688-44194-00	12 - 12	626-45316-09	17 - 21
663-14159-00	5 - 21	63V-15764-00	7 - 15		22 - 3	63V-42678-V0	1 - 11	689-44194-00	12 - 2	682-45318-00	16 - 13
	21 - 21	63V-15767-01	7 - 11	63V-41211-00	12 - 19	63V-42711-03-4D	10 - 1	63V-44301-00	17 - 10	63V-45331-00-5B	17 - 20
676-14186-00	5 - 20	63V-15768-00	7 - 14	63V-41223-00	12 - 17	63V-42716-02	10 - 18	63V-44322-00	17 - 11	683-45361-02-4D	17 - 40
	21 - 20	63V-15770-01	12 - 43	6H4-41237-00	12 - 14	682-42725-02	10 - 2		22 - 19	63V-45375-00	18 - 14
63V-14301-00	5 - 1	6G1-15779-00	7 - 19	63V-41238-00	12 - 13	63V-42726-00	10 - 3	63V-44322-40	22 - 24	63V-45510-01	17 - 27
65W-14398-00	5 - 16	63V-15784-01	7 - 12	63V-41252-00	4 - 18	682-42727-00	10 - 4	63V-44323-00	17 - 16	63V-45510-11	17 - 27
	21 - 17	63V-15793-00	7 - 16	63V-41253-00	4 - 5	6G1-42748-00	10 - 5		22 - 7	63V-45536-00	17 - 4
63V-14440-00	4 - 9	63V-15794-00	7 - 20	63V-41256-00	4 - 15	6E7-42791-10	10 - 21		22 - 21	63V-45551-00	17 - 28
624-14485-00	2 - 3	63V-15795-01	7 - 3	63V-41257-00	4 - 8	6AH-42794-40	10 - 22	63V-44323-40	22 - 25	6E7-45560-01	17 - 30
650-14485-03	2 - 4	6YK-24201-03	19 - 1	63V-41262-00	4 - 7	6AH-42794-50	10 - 23	63V-44328-00	17 - 19	664-45567-01	17 - 48
63V-14497-02	12 - 1	6YK-24260-01	19 - 4	661-41262-02	4 - 19	63V-42815-01-4D	10 - 7	63V-44338-00	17 - 14	664-45567-10	17 - 48
63V-14523-00	5 - 9	6YL-24268-01	19 - 2		12 - 20	6E7-42816-00	10 - 8		22 - 22	664-45567-20	17 - 48

NUMERICAL INDEX  
INDEX NUMERIQUE

PART NO. N° PIECES	REF. NO.	PART NO. N° PIECES	REF. NO.	PART NO. N° PIECES	REF. NO.	PART NO. N° PIECES	REF. NO.	PART NO. N° PIECES	REF. NO.	PART NO. N° PIECES	REF. NO.
664-45567-30	17 - 48	682-84381-00	9 - 17	90185-08057	11 - 8	90387-06M13	14 - 16	91690-30008	14 - 22	93306-00501	17 - 41
664-45567-40	17 - 48	63V-85520-01	8 - 3		13 - 26	90387-06M15	4 - 10	91690-30012	13 - 4	93306-205U7	3 - 13
664-45567-50	17 - 48	63V-85533-00	8 - 4	90185-22043	14 - 15	90387-06M24	8 - 8	92990-06300	18 - 13	93310-620V5	3 - 17
664-45567-60	17 - 48	63V-85540-01	9 - 1	90201-04M06	13 - 16	90387-06M50	12 - 3	92995-06600	3 - 7	93315-314V8	17 - 3
6E7-45571-00	17 - 31	63V-85550-11	8 - 1	90201-05M09	4 - 20	90387-06M53	8 - 6		4 - 4	93315-317U2	17 - 42
626-45577-00	17 - 32	63V-85570-00	9 - 6	90201-06068	10 - 11	90387-06M86	11 - 26		6 - 3	93332-00005	17 - 7
626-45577-10	17 - 32	63V-85580-01	8 - 2	90201-08M12	13 - 10	90387-07M07	14 - 29		7 - 27	93341-41414	17 - 5
626-45577-20	17 - 32	63V-W0001-02	21 - 1	90201-10M01	18 - 16	90387-16002	15 - 16		9 - 3	93420-30042	16 - 14
626-45577-30	17 - 32	63V-W0001-22	22 - 1	90201-10M02	11 - 17	90430-08020	17 - 9		9 - 8	93430-04M03	14 - 40
626-45577-40	17 - 32	682-W0004-00	4 - 2		13 - 14		22 - 5		9 - 13	93440-52009	3 - 20
6E8-45587-10	17 - 6	63V-W0070-11	1 - 9		18 - 23	90445-07M08	2 - 5		9 - 16	93450-15023	3 - 26
6E8-45587-30	17 - 6	63V-W0070-V0	1 - 9	90201-12472	8 - 12		2 - 6		9 - 20	93602-14104	3 - 24
683-45611-00	17 - 34	63V-W0078-01	22 - 16	90201-14377	3 - 25	90445-09104	2 - 16		10 - 15	93604-12M07	17 - 17
682-45631-00	17 - 36	63V-W0078-0A	22 - 23	90201-16M03	2 - 24	90445-09M00	6 - 9		12 - 6		18 - 4
648-45633-00	17 - 38	63V-W0090-03-1S	2 - 1	90201-17682	17 - 33	90445-09M08	20 - 4		12 - 40	93606-12019	2 - 10
650-45635-00	17 - 35	63V-W0093-00	21 - 12	90201-46M29	3 - 29	90445-09M54	20 - 7		13 - 6		16 - 4
683-45941-00-EL	18 - 19	656-W2810-02	6 - 14		21 - 11	90464-08M02	9 - 11		14 - 18	93700-06M03	15 - 1
683-45943-00-EL	18 - 19	683-W4591-02-EL	18 - 20	90202-06009	11 - 30	90464-15M11	9 - 4		15 - 20	94702-00271	2 - 27
63V-45943-10-EL	18 - 19	683-W4592-02-EL	18 - 20	90202-07M60	14 - 28	90465-08M61	9 - 5		16 - 12	95380-03600	5 - 25
683-45945-00-EL	18 - 19	90101-06M29	14 - 17	90202-22M54	14 - 11	90465-11M10	20 - 6		17 - 47	95380-05700	12 - 15
63V-45945-10-EL	18 - 19	90105-06M07	15 - 4	90202-36M55	11 - 4	90465-25M57	10 - 20	92995-08600	13 - 25	95380-06600	12 - 10
63V-45947-00-EL	18 - 19	90105-06M68	8 - 7	90206-10M04	13 - 13	90467-06016	2 - 7		16 - 7		13 - 7
683-45947-00-EL	18 - 19	90105-06M69	8 - 9	90206-12052	10 - 10	90467-08004	6 - 10		18 - 6	95380-06700	10 - 13
683-45949-00-EL	18 - 19	90105-07M05	2 - 20	90206-15M18	11 - 27	90467-08M10	20 - 9	93101-13018	3 - 5		12 - 34
683-45952-00-EL	18 - 19	90109-06M84	14 - 46	90206-36M21	11 - 3	90468-10005	12 - 16		21 - 7		14 - 19
63V-45952-10-EL	18 - 19	90116-08016	11 - 7	90209-20M23	3 - 18	90468-18008	11 - 31	93101-17054	17 - 43	95380-08600	6 - 8
6E7-45986-00	18 - 21	90116-08M54	15 - 12	90209-40008	15 - 7		13 - 9		22 - 11		15 - 15
6E7-45987-01	18 - 15	90119-06M05	11 - 25	90243-04M01	14 - 7	90480-06M19	10 - 6	93101-20048	17 - 22	95780-08300	13 - 19
663-48344-00	13 - 8	90119-06M94	4 - 13	90250-05010	17 - 37	90480-10M16	12 - 44		22 - 8	95895-06012	12 - 29
63V-48501-00	13 - 1	90119-06MA2	2 - 26	90266-04M04	1 - 4	90480-12M25	4 - 11	93101-25018	3 - 3	95895-06030	18 - 12
63V-48511-01	13 - 23	90119-06MA4	2 - 17		1 - 6	90480-15M31	10 - 17		21 - 6	95895-06065	12 - 4
63V-48531-00	13 - 2	90119-08M07	2 - 11	90269-02M09	11 - 14	90480-25161	9 - 9	93102-25M48	3 - 4	97013-06010	6 - 12
63V-48534-00	13 - 18	90149-05M13	11 - 16	90280-05013	8 - 10	90501-10326	5 - 10		21 - 8	97075-08030	18 - 5
682-48538-50	13 - 3	90152-05M04	18 - 9	90340-08002	17 - 8	90501-12M16	12 - 11	93110-23M00	3 - 27	97075-08035	13 - 24
63V-48544-00	13 - 20	90157-05014	14 - 34	90386-07M95	14 - 30	90501-14M06	17 - 39		21 - 9	97080-08025	17 - 25
6J8-81960-00	9 - 18	90157-05M16	19 - 5	90386-08032	11 - 19	90501-23215	11 - 18	93210-06ME6	17 - 24	97080-08045	17 - 18
6AH-81994-40	7 - 30	90157-06M06	16 - 3	90386-10009	13 - 22	90502-10M07	14 - 23		22 - 10		22 - 18
6AH-81994-50	7 - 31	90159-05M25	12 - 26	90386-10025	13 - 12	90507-20M00	14 - 32	93210-29M94	15 - 10	97095-06012	9 - 12
6AH-81995-40	7 - 28		12 - 28	90386-12M45	10 - 9	90508-08M39	12 - 38	93210-32738	6 - 7		9 - 15
6AH-81995-50	7 - 29		12 - 32	90386-22M94	14 - 12	90508-16M37	12 - 22	93210-35M86	4 - 12		12 - 5
63V-82127-00	15 - 5		13 - 21		14 - 13	90508-18M41	14 - 37	93210-44398	17 - 15	97095-06016	3 - 6
66M-82148-00	14 - 3	90164-05M03	4 - 21	90386-30048	15 - 9	90508-20M38	12 - 23		22 - 6		9 - 19
6E3-82370-21	9 - 10	90170-12066	8 - 11	90386-30M60	15 - 11	91490-16010	11 - 11	93210-46M16	3 - 2		13 - 5
662-82519-00	9 - 14	90171-10M01	18 - 17	90386-33M96	11 - 5	91490-16018	7 - 24		21 - 5	97095-06018	9 - 7
682-82556-00	11 - 33	90171-10M07	18 - 22	90386-34M97	11 - 2	91490-20010	13 - 17	93210-56M80	17 - 45		15 - 19
65W-82575-01	11 - 32	90179-06M28	15 - 26	90387-06034	10 - 16	91490-30020	18 - 18		22 - 13	97095-06020	4 - 3
689-8257Y-00	11 - 34	90179-08M06	17 - 29	90387-06M05	7 - 4	91609-20008	3 - 19	93210-57M09	17 - 44		6 - 2
6E5-83558-10	20 - 5	90185-05002	18 - 10	90387-06M06	12 - 37	91690-20010	4 - 6		22 - 12		7 - 26

NUMERICAL INDEX  
INDEX NUMERIQUE

PART NO. N° PIECES	REF. NO.	PART NO. N° PIECES	REF. NO.	PART NO. N° PIECES	REF. NO.	PART NO. N° PIECES	REF. NO.	PART NO. N° PIECES	REF. NO.
97095-06020	9 - 2								
	12 - 39								
	16 - 11								
	17 - 46								
97095-06025	10 - 12								
	10 - 14								
97095-08030	16 - 6								
97575-06555	15 - 24								
97575-06575	15 - 25								
97595-06516	1 - 8								
97803-04010	5 - 6								
97885-04020	20 - 3								
97885-05012	11 - 22								
97885-06008	14 - 4								
97885-06030	12 - 9								
97885-08010	14 - 5								
97980-04114	5 - 15								
	21 - 16								
97980-04125	5 - 26								
98580-04006	5 - 33								
98580-04008	5 - 23								
98780-05015	2 - 9								
98980-03006	5 - 24								
99080-05600	14 - 35								
	14 - 42								